



Manuel d' Utilisation Bois – Béton: béton et fibres de bois Tous droits réservés BetonWood

INTRODUCTION

Les panneaux Betonwood, réalisés par aggloméré de béton « Portland » et fibres de bois, ont plusieurs utilisations dans le marché du bâtiment comme isolation, « mur manteaux », toits ventilés, agencements techniques, planchers surélevés, panneaux pour l' écoconstruction, cloisons, murs et portes coupe-feu, ameublement préfabriqués, construction de bâtiment, agencements pour les expositions et les établissements, isolation thermique, isolation acoustique, estrades, revêtements ignifuges, panneaux légers, installations navales, etc. etc.

Le produit, formé de bois et ciment est composé de béton Portland combiné à de copeaux de bois et de liants, prend le nom commercial BÉTONWOOD.

Produit et utilisé dès 1977 dans le pays de l'Est comme matériau de construction isolant avec usages multiples, il est, grâce à ses caractéristiques techniques extraordinaires, désormais disponible aussi en Italie, pour répondre aux besoins des utilisateurs ayant nombreuses applications parmi les matériaux de construction modernes.

La qualité, la résistance au feu et l'aptitude à les voies d'évacuation sont garantis par la législation européenne 2003/43/EC norme EN 13501-2 le produit est donc certifié CE en classe Bs1.,d0 pour les murs et les voies d'évacuation et en classe Bfl-sl pour les



Via Falcone e Borsellino, 58 I – 50013 Campi Bisenzio (FI)
Tel. +39 348 2641386 Fax. +39 348 0072011

revêtements de sol, en outre la norme européenne EN 13501-2 a été mis en œuvre aussi par l'État Italien avec le décret législatif du 16 feb. 2007

- Holzforschung Austria, Vienne. – Il vérifie les points forts des planches BETONWOOD deux fois par année.
- FMPA, Otto-Graf-Institut-Universität, Stuttgart. – Il contrôle sur échantillons la résistance au feu et les caractéristiques qualitatives.
- IBBF, Ingenieurbüro + Bio-Bauforschung Karl Heinz Sirtl. – Ses tests confirment que les planches BETONWOOD ne sont pas nuisibles à l'homme ou à l'environnement.

Manuel Technique Commercial

Les caractéristiques mécaniques et physiques des planches BETONWOOD
Les principes fondamentaux pour la construction des structures de bâtiment
Les caractéristiques et les méthodes de finitions

Les caractéristiques principales des planches BETONWOOD sont :

Incombustible (B1 selon le Standard DIN 4102)
Certifié CE – Bs1,d0 norme EN 13501-2
Résistant au feu REI 90
Imperméable
Inattaquable par les animaux, les rongeurs, les termites etc.
Résistant aux champignons et aux moisissures
Formaldéhyde libre et sans amiante
Résistant aux agents atmosphériques, résistant au gel
Modifiable avec les ustensiles pour le travail du bois
Gros débit

Sommaire

1. La méthode d'application des planches BETONWOOD,
2. Les caractéristiques principales, l'emballage, le transport et le stockage des planches BETONWOOD
3. Les caractéristiques physiques des planches BETONWOOD
4. L'usinage mécanique, la fixation, la jonction, l'assemblage e la finition des planches BETONWOOD
5. Les principes fondamentaux des structures BETONWOOD
6. Informations complémentaires sur les structures construites avec les planches BETONWOOD

1. La méthode d'application des planches BETONWOOD



Via Falcone e Borsellino, 58 I – 50013 Campi Bisenzio (FI)
Tel. +39 348 2641386 Fax. +39 348 0072011

On peut personnaliser les planches BETONWOOD à la demande :

- Le polissage
- La coupe sur mesure
- L'épaisseur
- L'usinage mécanique des bords
- Le forage
- Avec l'application de matériau de revêtement
- Avec céramique, métal, résine et matières plastiques

En utilisant les planches BETONWOOD, on peut réaliser les constructions suivantes :

- Bâtis et coffres
- Planchers précontraints
- Revêtements extérieurs
- Revêtements intérieurs
- Estrades pour comptoir
- Planchers surélevés
- Murs coupe-feu et ignifuges
- Installations pour les expositions
- Structure des planchers
- Estrades et rampes
- Support de charge pour les murs extérieurs
- Support de charge pour les murs intérieurs
- Murs autoporteurs
- Support de charge pour les dalles de plancher
- Installation pour box préfabriqués
- Plafonds et faux plafonds
- Plafonds et murs résistants au feu
- Cloisons pour bureau

On peut utiliser les planches BETONWOOD comme structures en alternatif des Panneaux en bois et remplacer en plusieurs domaines Placoplâtre, Sulfate de Calcium, Laine de bois compressée liée à la magnésie, MDF, OSB, Contreplaqué, Aggloméré, etc. pour les constructions suivantes :

- Structures publiques
- Structures commerciales
- Structures pour l'éducation
- Structures publiques de santé
- Expositions
- Préfabriqués
- Ameublements pour magasins
- Installations navales
- Centres de loisirs
- Maison en bois
- Maison de campagne



Via Falcone e Borsellino, 58 I – 50013 Campi Bisenzio (FI)
Tel. +39 348 2641386 Fax. +39 348 0072011

Centres d'élevage
Entrepôts

La méthode d'application des panneaux et la structure de la construction changent selon le projet. Il fait considérer les caractéristiques physiques, mécaniques et thermodynamiques des panneaux BETONWOOD et les principes de la construction de bâtiment.

2. Les caractéristiques principales, l'emballage, le transport et le stockage des panneaux BETONWOOD.

2.1 DEFINITION

Les dalles en béton et bois aggloméré « BETONWOOD » doivent avoir un poids spécifique supérieur à 1.350 Kg/mq et un débit minimal de 3.500 kg/mq pour une épaisseur de 8 mm avec une charge répartit uniformément et une entraxe de 1 cm jusqu'à 18.150 kg/mq pour une épaisseur de 40 mm.

Coefficient de conductivité thermique = 0,26W/mK

Insonorisation min de 30 db pour une épaisseur de 12/14 mm.

Le ciment, exclusivement du type Portland, est aggloméré à copeaux de pin écorchés et liants hydrauliques.

2.2 LE CARACTÉRISTIQUES PRINCIPALES DES PLANCHES BETONWOOD

Les planches BETONWOOD joignent les caractéristiques avantageuses du béton aux avantages de l'isolation thermique, de l'isolation acoustique e de l'usinage du bois.

La structure de la planche est réalisée par la mélange des copeaux de pin écorchés et du ciment Portland que se consolide dans la partie supérieures et inférieures de chaque côte des planches, pour créer une couche compacte au milieu.

Les surfaces supérieures et inférieures sont lisses et gris.

La planche BETONWOOD ® a une couleur plus claire que les matériaux traditionnels pour la construction.

Les planches Betonwood ® sont ignifuges, retardateurs de flammes et appropriées pour la construction des voies d'évacuation anti incendies.

La planche Betonwood résiste au changement climatique et au gel. Les insectes et les champignons sont incapables de l'attaquer ou de l'endommager. Grâce à ses caractéristiques physiques et mécaniques, le produit est considéré un des meilleurs matériaux pour des constructions avec un poids léger.

2.3 L'EMBALLAGE DES PLANCHES BETONWOOD

Le produit est emballé dans l'usine sur des palettes et des feuilards aciers.

Une feuille de protection se positionne sur la parte supérieure, tandis que la base de la palette est fabriqué à partir de copeaux de qualité inférieure.

Les piles sont maintenues ensemble par de feillard acier ou de ciklostrip en plastique.

Le bord de la planche, sous le ciklostrip, est fixé à des soutiens.

Le poids total d'un emballage mesure approximative 3200-3500 kg.



Via Falcone e Borsellino, 58 I – 50013 Campi Bisenzio (FI)
Tel. +39 348 2641386 Fax. +39 348 0072011

Tableau des tailles des planches

Épaisseur Quantité Tailles des planches Notes

Thickness	Board quantity	Board dimensions				Note
		3200 x 1250		2800 x 1250		
		m ²	m ³	m ²	m ³	
8 mm	70	280	2.24	245	1.96	
10 mm	60	240	2.40	210	2.10	
12 mm	50	200	2.40	175	2.10	
14 mm	40	160	2.24	140	1.96	
16 mm	35	140	2.24	123	1.96	
18 mm	30	120	2.16	105	1.89	
20 mm	30	120	2.40	105	2.10	
22 mm	25	100	2.20	88	1.93	special size
24 mm	25	100	2.40	88	2.10	
28 mm	20	80	2.24	70	1.96	
30 mm	20	80	2.40	70	2.10	special size
32 mm	20	80	2.56	70	2.24	special size
36 mm	15	60	2.16	53	1.89	special size
40 mm	15	60	2.40	53	2.10	

Tableau 1.
Emballage des planches BETONWOOD

2.4 LE TRANSPORT DES PLANCHES BETONWOOD

La livraison se fait par camion.

Malgré la charge est effectuée au nom Betonwood®, la marchandise voyage au risque de l'acheteur, nous recommandons que le destinataire a son propre équipement pour décharger la marchandise, un chariot élévateur à fourches débit 35/40 ql
L'acheteur devra organiser d'autres transportations ou décharges.

2.5 LE STOCKAGE DES PLANCHES BETONWOOD

Le stockage est important pour une correcte conservation des matériaux :

- On conseille de placer les planches sur des poutres carrées de bois. Pour éviter le gauchissement, ils devraient être fournis des supports intermédiaires
- La longueur totale des planches doit être soutenue par des poutres en bois placée sur quatre points à une distance uniforme
L'entraxe maximal entre les supports en bois doit être de 800 mm.

- Pendant le transport individuel, prenez les planches BETONWOOD pour le bord, comme on fait avec les dalles de verre. (Figure 1).
- La pile doit être couverte de tissu ou de papier pour éviter la poussière. La pile doit aussi empêcher la formation d'humidité que provienne du sol.
- Éviter de stocker les planches sur le bord. (Figure 2) illustre les méthodes de stockage des planches BETONWOOD
- Après avoir levé de planches de la pile, couvrez-la avec un poids, pour éviter la distorsion des planches supérieures.
- Éviter de placer les planches toujours sur la même côte
- Pendant le stockage, éviter l'exposition directe des planches au soleil
-

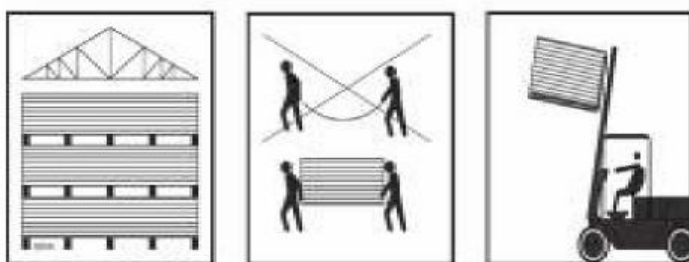


Figure 1. Stockage mécanique et manuel des planches BETONWOOD

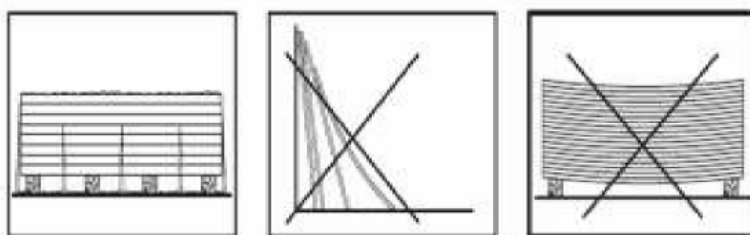


Figure 2. Méthodes du stockage

3. Caractéristiques techniques des planches BETONWOOD.

CARACTÉRISTIQUES

VALEUR

- | | | |
|---|--|------------------------|
| • | | |
| • Teneur en humidité après le conditionnement: | | 6-12% |
| Force d'inclinaison (flexion): | | min. 9 N/mm (q) |
| Force de tension perpendiculaire de la planche: | | min. 0,5 N/mm (q) |
| Modules de la force d'inclinaison: | | 1 stc. : 4500 N/mm (q) |
| | | 22ndc. : 4000 N/mm (q) |
| Gonflement en épaisseur: | | 1,5% 24 heure humide |
| • Changement de la longueur et de la largeur en cause de l'humidité:
avec température Sup. 20° | | max. 0,3% |
| • Coefficient de dilatation thermique: | | 10-5/K |
| • Conduction thermique: | | 0,26 W/mK |



Via Falcone e Borsellino, 58 I – 50013 Campi Bisenzio (FI)
Tel. +39 348 2641386 Fax. +39 348 0072011

- Coefficient de résistance à la diffusion de vapeur: 22,6
- Perméabilité à l'air: 0,133 l/ m(q) Mpa
- Résistance au gel: pas de changements rélevants
- Isolation acoustique : 30 dB pour des planches de 12 mm d'épaisseur
- Valeur Ph en surface*: 11

*valeur informatif

3.1 CARACTÉRISTIQUES PHYSIQUES DES PLANCHES BETONWOOD

3.101 Dimensions des planches BETONWOOD

Longueur : 3200 mm, 2800m, e nouvelle 2600 mm
Largeur : 1250 mm
Épaisseur standard : 8, 10, 12, 14, 16, 18, 20, 24, 28,40 mm
Pour accords particuliers, les planches peut être fournie avec un' épaisseur différent entre 8 et 40 mm.

Il est possible aussi fournir coupes sur mesure ou carré 605x605.

La tolérance des planches poncées respect à l'épaisseur est +/-0,3mm.

Thickness of building board mm	Mass per unit surface/for 1400 kg/m ³ density/kg/m ²	Thickness tolerance mm Class I.	Note
8 mm	11.2	± 0,7	
10 mm	14.0		
12 mm	16.8	± 1,0	
14 mm	19.6		
16 mm	22.4	± 1,2	
18 mm	25.2		
20 mm	28.0	± 1,5	
22 mm	30.8		special size
24 mm	33.6		
28 mm	39.2		
30 mm	42.0		special size
32 mm	44.8		special size
36 mm	50.4		special size
40 mm	56.0		

Tableau 2. Epaisseur de planches BETONWOOD

3.102 DENSITÉ DES PLANCHES BETONWOOD

Conformément à la norme EN 634-2, article 2, la densité des planches devrait être plus de 1000 kg / m (3). Selon les résultats des tests, à une température de 20 ° C, humidité

relative de 50-60% et un taux d'humidité de 9% pour planche, la densité de planches BETONWOOD est: $\xi = 1350 + -75 \text{ kg / m}^3$

Pour calculs statistiques et pour raisons de sécurité-il est recommandé de augmenter ou diminuer la valeur de la densité un maximum de 20%.

3.103 Humidité pendant le transport

Comme le bois et le ciment, en conditions naturelles, les planches BETONWOOD absorbent l'humidité en relation à la température et l'humidité atmosphérique.

Conformément au standard MSZ EN 634-2 l'humidité est : $u = 9+3\%$ qui se peut être obtenu en condition d'équilibre hygroscopique que correspondre à une température de 20° C et une humidité de 50-60%.

3.104 Équilibre de l'humidité respect l'humidité de l'air

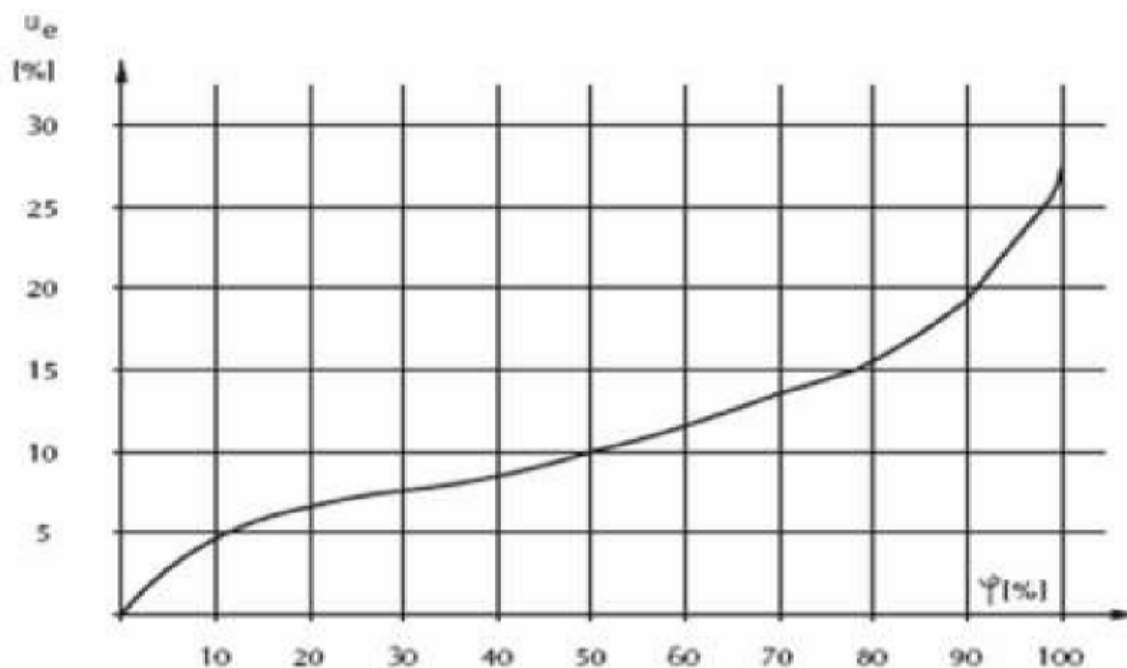


Figure 3

Taux moyen d'humidité du béton combiné avec aggloméré, en fonction de l'humidité de l'air, $T = 20 \text{ °C}$

À une température de 20 ° C et une humidité relative de 35% le taux moyen d'humidité sera de 7%.

À une température de 20 ° C et une humidité relative de 60%, le taux moyen d'humidité sera de 12%.

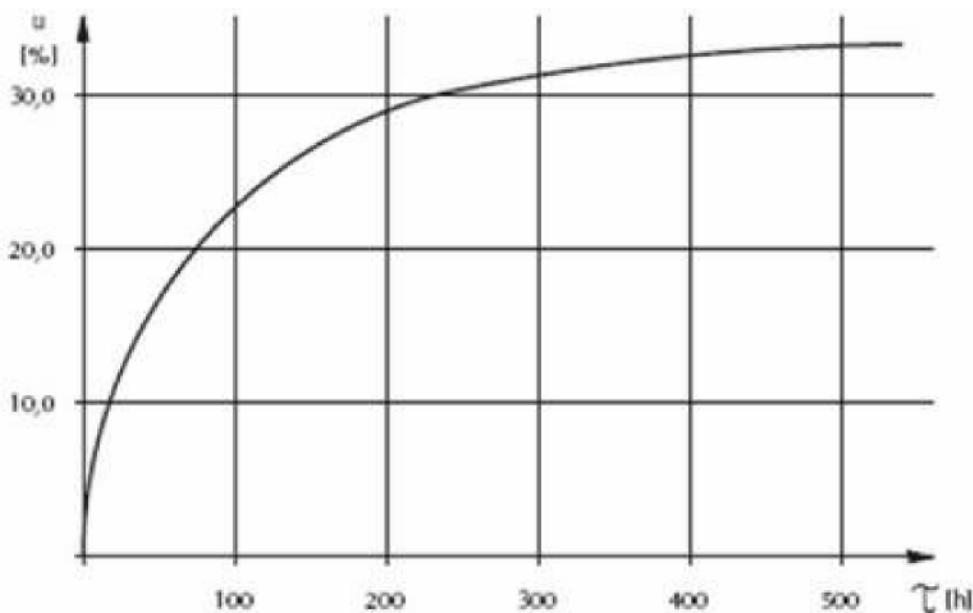
À une température de 20 ° C et une humidité relative de 90%, le taux moyen d'humidité sera de 19%.

3.105 Absorption de l'eau et de la vapeur des planches BETONWOOD

L'humidité a un rôle significatif dans le processus de dégradation de matériaux. Donc, c'est important d'établir soigneusement les règles d'absorption et de transmission de l'eau.

3.105.1 Absorption des planches BETONWOOD

3.105.11 Absorption de la vapeur d'eau en atmosphère avec humidité et température élevée. $T = 40\text{ °C}$ $\phi = 100\%$ (climat tropical)



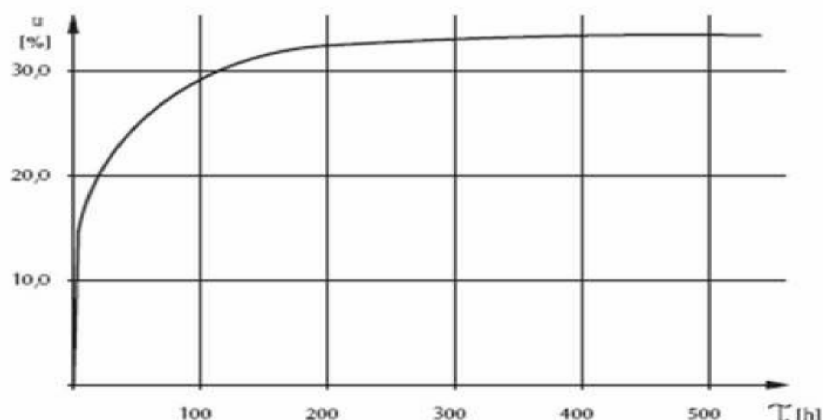


Figure 4. Absorption de la vapeur d'eau des planches BETONWOOD ($T = 40^{\circ} C$; $\xi = 100\%$)

Figure 4. Illustre le taux moyen d'humidité des planches BETONWOOD en condition sec selon le temps.

L'absorption momentanée du béton combiné au bois aggloméré montre la déviation. Elle est due à la composition irrégulière et partiellement organique de la planche, et aussi, à la différence de densité. Dans chaque échantillon, les éléments avec une densité minimale ou élevée déterminent les respectifs taux d'absorption.

3.105.12 Absorption dans l'atmosphère
 $t = 20 \pm 2^{\circ} C$, $\xi = 45 \pm 5\%$

Figure 5.

L'absorption des planches BETONWOOD saturée par la pluie et après asséchée dans l'atmosphère. ($t = 20 \pm 2^{\circ} C$; $\xi = 45 \pm 5\%$)

Le figures 5 et 6 montre le taux moyen d'humidité du béton combiné au bois aggloméré mouillé par la pluie e la subséquent évaporation, jusqu'au il est totalement sec.

On peut noter que le taux maximale d'absorption de l'eau de la planche, traitée une autre fois, a changé. Le correct taux d'humidité pour ce type d'atmosphère serait environ 7%. Les figures montrent que la nouvelle planche n'a pas attendis cette valeur, bien que le temps d'absorption disponible semblait suffisant.

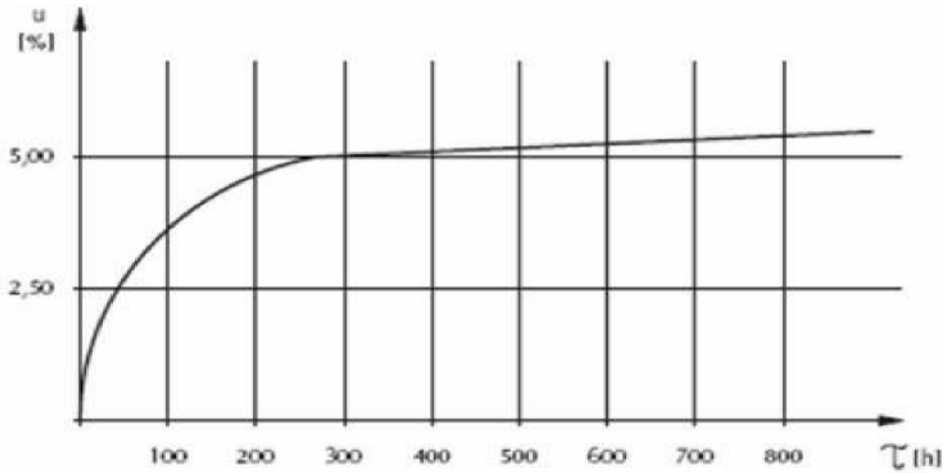


Figure 6.
L'absorption de la planche BETONWOOD, saturée par l'évaporation, donc sec dans l'atmosphère. ($t=20\pm 2C^\circ$, $\xi = 45\pm 5\%$)

3.105.2 L'absorption de l'eau quand la planche est se baigne avec la pluie
La température de l'eau et de l'atmosphère $t = 14 \pm 0,5 C^\circ$, la pression de l'eau $p = 2 \text{ bar}$

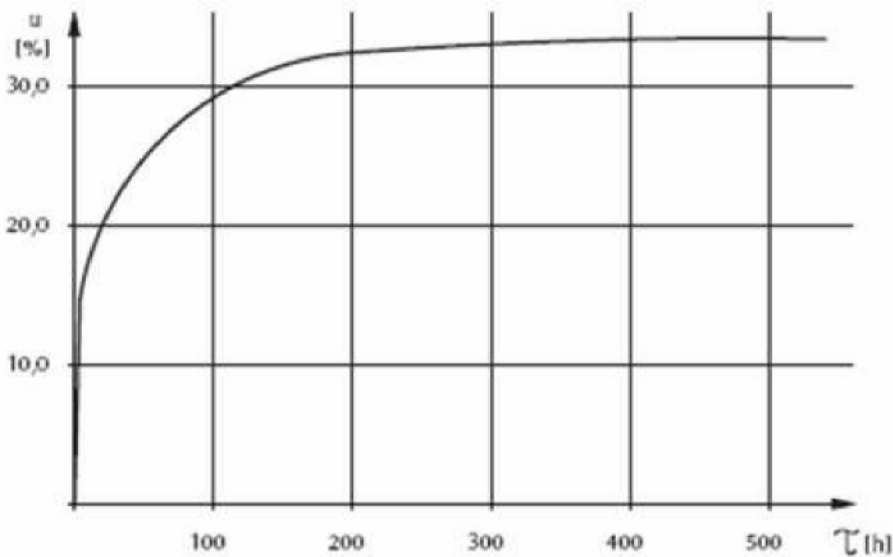


Figure 7.
L'absorption de l'eau d'une planche sec BETONWOOD quand se baigne sous la pluie. ($t = 14 \pm 0,5 c^\circ$, $p = 2 \text{ bar}$).

La figure 7 montre le taux moyen d'absorption de l'eau d'une planche totalement sec que se mouille.

La résistance à l'humidité de la planche BETONWOOD donne les meilleurs résultats.

3.105.3 Évacuation de l'humidité des planches BETONWOOD

3.105.31 Déshumidification en atmosphère $t = 20 \pm 2^\circ\text{C}$, $\xi = 50 \pm 5\%$

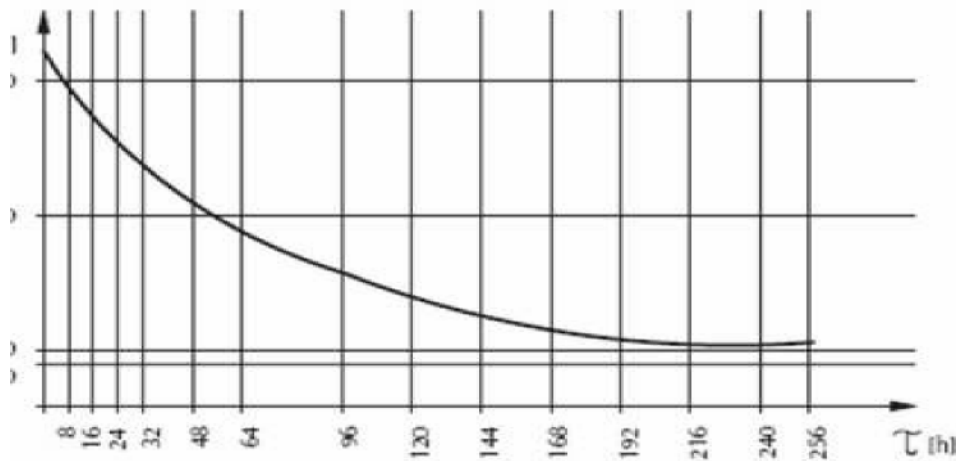


Figure 8
L'évacuation de l'humidité de la planche BETONWOOD, saturée par l'absorption de la vapeur de l'eau dans l'atmosphère. ($t = 20 \pm 2^\circ\text{C}$, $\xi = 50 \pm 5\%$)

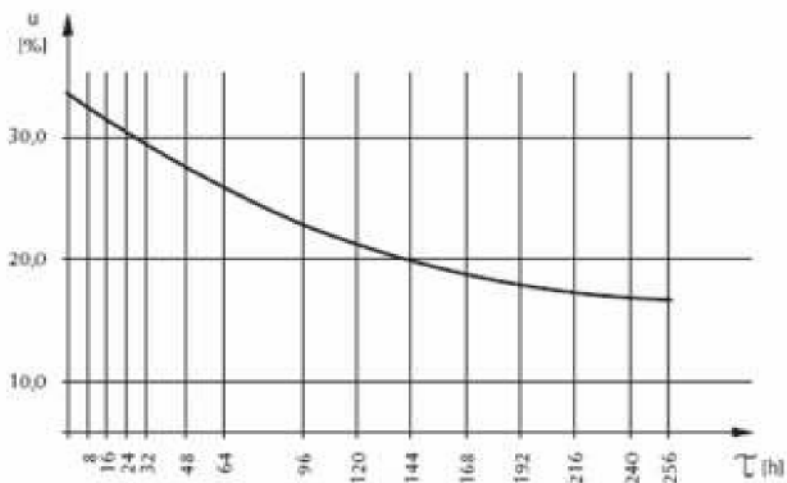


Figure 9.
Désorption de la planche BETONWOOD, saturée par la pluie. ($t = 20 \pm 2^\circ\text{C}$, $\xi = 50 \pm 5\%$)

Les figures 8 et 9 montres le taux moyen du béton combiné au bois aggloméré, humide pour la saturation, la pluie et la vapeur de l'eau.

3.105.32 Évacuation de l'humidité de la planche à partir de situations d'équilibre en atmosphère jusqu'au de situations de aridité total. ($t = 10^\circ\text{C}$, $\xi = 0\%$)

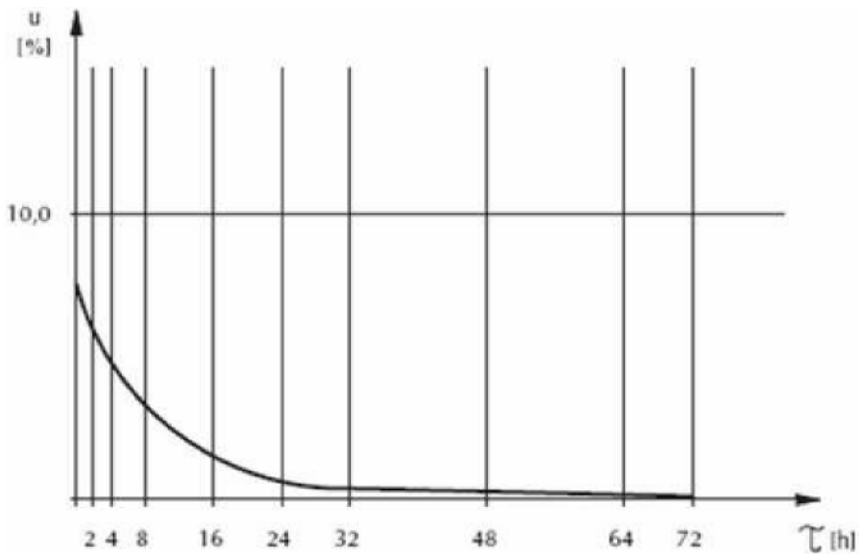


Figure 10.
Évacuation de l'humidité de la planche BETONWOOD, saturée pour l'absorption de la vapeur de l'eau à partir de situations d'équilibre en atmosphère jusqu'au de situations de aridité total. ($t = 10^\circ\text{C}$, $\xi = 0\%$)

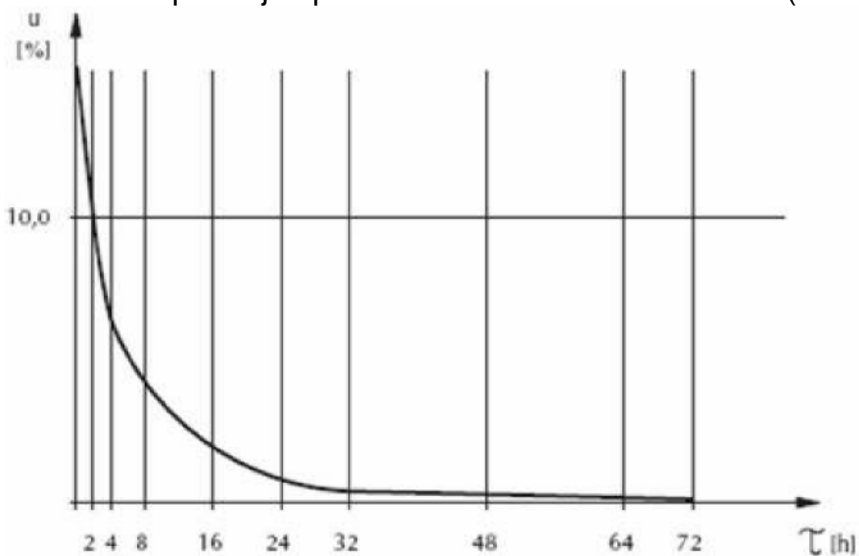


Figure 11.

Évacuation de l'humidité de la planche BETONWOOD, saturée pour la pluie à partir de situations d'équilibre en atmosphère jusqu'au de situations de aridité total. ($t = 102^{\circ}\text{C}$, $\xi = 0\%$).

Les figures 10 et 11 montrent le taux moyen d'humidité des planches BETONWOOD mouillées par l'absorption de la vapeur de l'eau et la pluie jusqu'au la saturation et puis séché dans l'espace d'atmosphère en fonction du temps.

3.105.4 Conclusion

Il est démontré que l'absorption totale de l'eau du béton combiné au bois aggloméré n'est pas supérieure au 35%, même en condition d'humidité constante, indépendamment du niveau d'humidité.

3.106 Absorption de l'eau de BETONWOOD par saturation.

La figure 12 montre le taux moyen d'humidité des planches BETONWOOD en un état totalement sec en fonction du temps.

La courbe ci-dessous suit une tendance logarithmique et indique les principes de la diffusion. On affirme que l'absorption de l'eau augmente rapidement au début jusqu'à il atteint la valeur maximale d'humidité puis une saturation d'environ 50 heures.

Il n'y a pas de changements significatifs du taux d'humidité après le temps nécessaire à la saturation.

Le taux moyen de la valeur maximale était du 27%.

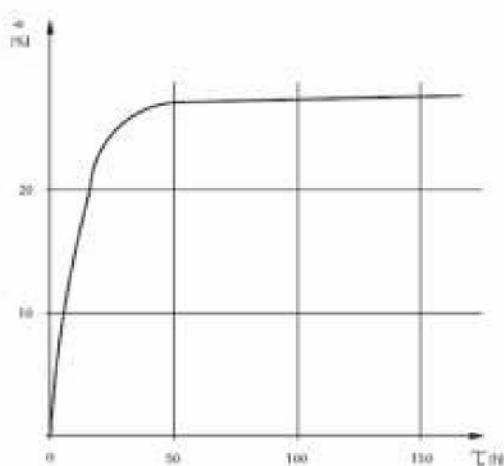


Figure 12. Absorption de l'eau d'une planche BETONWOOD totalement asséchée par la saturation

3.107 Épaisseur du gonflement

Conformément aux standard MSZ EN 317, les tests effectués sur le béton combiné au bois aggloméré l'épaisseur de gonflement après 24 heure de saturation est de 1,5% ;

3.108 Résistance à la déformation

Les deux couches de béton et aggloméré sont souvent soumises à poids climatiques asymétriques.

On a conduit un test sur les suivantes conditions extrêmes : la partie supérieure d'un échantillon à bain-marie s'est détériorée en contact avec l'air à une température de $t = 20 \pm 2$ C et ne humidité relative de $\xi = 65 \pm 5$ %. La figure 13 présente les points qui mesurent la déformation en fonction du temps.

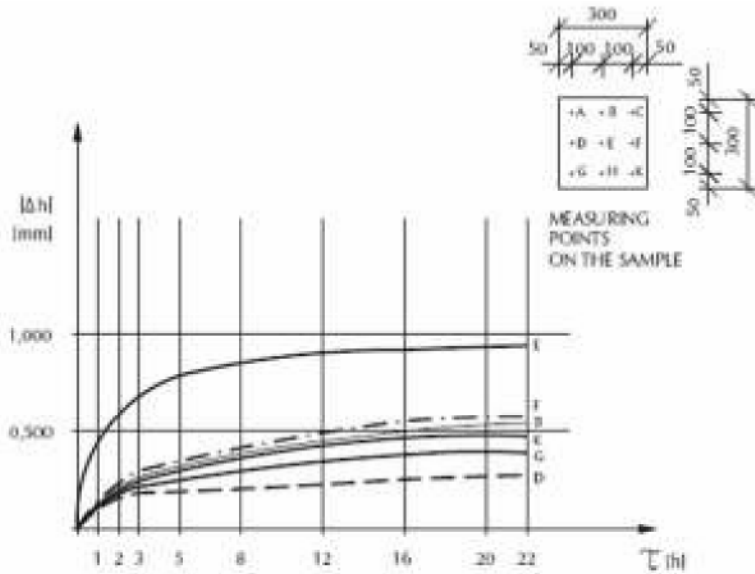


Figure 13. Mesure des points que résultent du pois climatique asymétrique en fonction du temps.

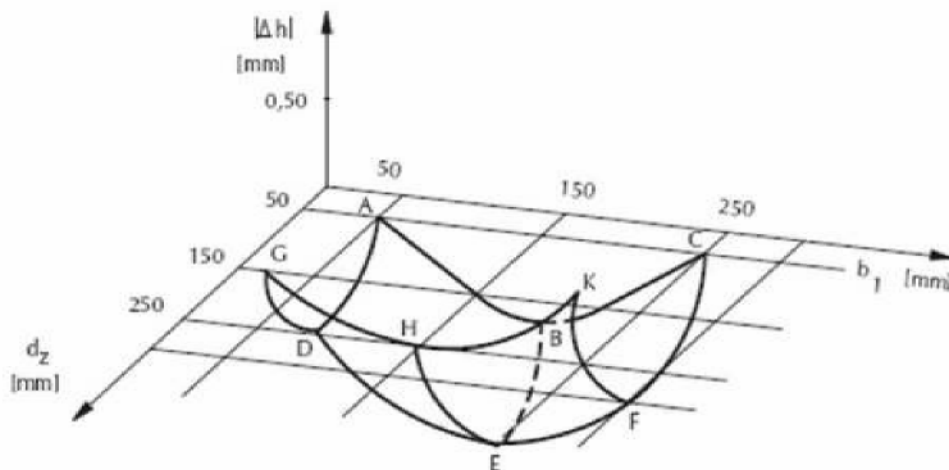


Figure 14. Perspective axonométrique de la déformation la plus évidente.

La déformation la plus radicale se vérifie les 3 premiers jours, alors que celle la plus évidente le 22^{ème} jour. Autres observations indiquent un niveau de déformation insignifiante.



Via Falcone e Borsellino, 58 I – 50013 Campi Bisenzio (FI)
Tel. +39 348 2641386 Fax. +39 348 0072011

La figure 14 présente la perspective axonométrique de la déformation la plus évidente.

3.109 Caractéristiques thermodynamiques des planches BETONWOOD

Denomination	Symbol	Characteristic value
Density	δ	1400±100 kg/m ³
Specific heat	c	1,88 kJ/kg K
Coefficient of thermal conductivity	λ	0,26 W/m K
Resistance to air permeability	R _a	4,66x10 ⁷ m ² sPa/kg
Linear thermal expansion coefficient	α	1,0x10 ⁻⁵ K ⁻¹
Coefficient of vapour penetration	Δ	0,83x10 ⁻¹¹ kg/m s Pa

Tableau 3 présente les caractéristiques techniques de BETONWOOD

Denomination	Symbol	Characteristic value
Density	δ	1400±100 kg/m ³
Specific heat	c	1,88 kJ/kg K
Coefficient of thermal conductivity	λ	0,26 W/m K
Coefficient of resistance to vapour penetration	μ	22,6 -
Vapour penetrating coefficient	D	0,0039 -
Air permeability		0,133 l/min.m ² MPA

Tableau 4 présente les caractéristiques de BETONWOOD selon les standard DIN 4108.

Épaisseur de la planche « d », mm

Résistance thermique « R », m(q) K/W

Thickness of building board „d” mm	Thermal resistance „R” m ² K/W
8	0,0308
10	0,0385
12	0,0461
14	0,0538
16	0,0615
18	0,0692
20	0,0769
22	0,0846
24	0,0923
28	0,1077
40	0,1538

Tableau 5. Les valeurs de la résistance thermique des planches des caractéristiques et épaisseurs différents.

Épaisseur de la planche « d », mm

Coefficient de transmission de chaleur

Thickness of building board „d” mm	Heat-transmission coefficient „k” W/m ² K
8	3,666
10	3,565
12	3,471
14	3,381
16	3,295
18	3,213
20	3,136
22	3,062
24	2,991
28	2,860
40	2,527

Tableau 6. Coefficient de transmission de chaleur des planches BETONWOOD de différente épaisseur.



Via Falcone e Borsellino, 58 I – 50013 Campi Bisenzio (FI)
Tel. +39 348 2641386 Fax. +39 348 0072011

3.110 Caractéristiques de résistance au feu des planches BETONWOOD

La figure 15 présente le degré de résistance au feu du béton combiné à l'aggloméré en relation à la structure rigide du bois.

Le degré de résistance au feu dépend de la composition et de la position du bâtiment. Les valeurs de la figure 15 se réfèrent exclusivement à planches placées verticalement. Chaque fois il y a un nouveau bâtiment, le degré de résistance au feu doit être contrôlé selon les valeurs nationales de référence.

Les valeurs nationales de référence des planches BETONWOOD résistantes au feu sont les suivantes :

Selon la norme 13501-2 les planches BETONWOOD sont en classe Bs1,d0 pour la résistance au feu e les voies d'évacuation et en classe Bfl.sl pour les revêtements du sol.

Selon le DIN 4102 les planches BETONWOOD sont en classe « B1 » pour la résistance au feu

Les classes de réaction au feu ne sont plus valides parce que les nouvelles normes indiquent que tous les matériaux doivent être conformes à la normative CE

Selon le standard autrichien ONORM B 3800 les planches BETONWOOD sont en classe « A » comme matériau incombustible Versuchs- und Forschungsanstalt der Stadt Wien, test report No. MA39 F- 367/78/

3.111 Isolation acoustique des planches BETONWOOD

Le produit est la solution optimale pour une réduction acoustique. Sa structure favorise la réduction des hautes fréquences. Une bonne isolation acoustique peut être réalisée seulement grâce à une correcte utilisation de divers matériaux phonoabsorbant.

Le coefficient d'absorption acoustique d'une planche de 12 mm est de 30db avec une fréquence de coïncidence du graphique de Berger de 4200.

Figure 16. Présente les valeurs d'isolation acoustique en fonction de la masse des planches BETONWOOD et d'autres matériaux, par rapport à le graphique de Berger.

Épaisseur des planches Fréquence de coïncidence Moyen d'isolation acoustique

Épaisseur des planches	Fréquence de coïncidence	Moyen d'isolation acoustique
8	6300	27
10	5000	29
12	4200	30
16	3100	32
18	2800	31
20	2500	32
24	2100	33
28	1800	34



Via Falcone e Borsellino, 58 I – 50013 Campi Bisenzio (FI)
 Tel. +39 348 2641386 Fax. +39 348 0072011

Tableau 7. Isolation acoustique des planches BETONWOOD par rapport à l'épaisseur

R= moyen d'isolation acoustique (pièce)

- Béton armé – 150 mm; 480 kg/m(q)
- Brique dure – 270 mm; 360 kg/m(q)
- Aggloméré et sable
- Planche en plâtre – 80 mm; 80 kg/m(q)
- *voir le graphique

3.112 Surfaces rugueuses, surfaces de qualité

La qualité d'une surface dépend principalement de sa rugosité.

La rugosité se détermine par la comparaison des aspérités et des cavités d'une surface avec une surface théorique. Les planches BETONWOOD, contrôlées avec de l'air comprimé présentent une surface rugueuse de 120 – 150 um.

3.2 CARACTÉRISTIQUES MÉCANIQUES DES PLANCHES BETONWOOD

Dénomination Standard Unité valeur caractéristique

- Densité minimale
- Capacité de flexion
- Module d'élasticité en flexion
- Force de traction transversale
- Gonflement d'épaisseur après 24 heures
- Force de traction transversale test clinique
- Gonflement d'épaisseur après test clinique

Denomination	Standard	Unit	Characteristic value (for any thickness)
Density	MSZ EN 323	Kg/m ³	1000
Bending strength	MSZ EN 310	N/mm ²	9
Modulus of bending elasticity	MSZ EN 310	N/mm ²	Class I.: 4500 Class II.: 4000
Transversal tensile strength	MSZ EN 319	N/mm ²	0,5
Swelling of thickness, after 24 hours	MSZ EN 317	%	1,5
Transversal tensile strength after cyclical test	MSZ EN 319 and MSZ EN 321	N/mm ²	0,3
Swelling of thickness after cyclical test	MSZ EN 319 and MSZ EN 321	%	1,5

Tableau 8. Caractéristiques de force selon les standards internationaux européens

3.2.1. Caractéristiques générales de force des planches BETONWOOD

Il faut utiliser la mesure MSZ 15025/1989 comme guide à la conception de bâtiment et la supervision de "Institut Fur Bautechnik, Berlin" pour limiter la pression.

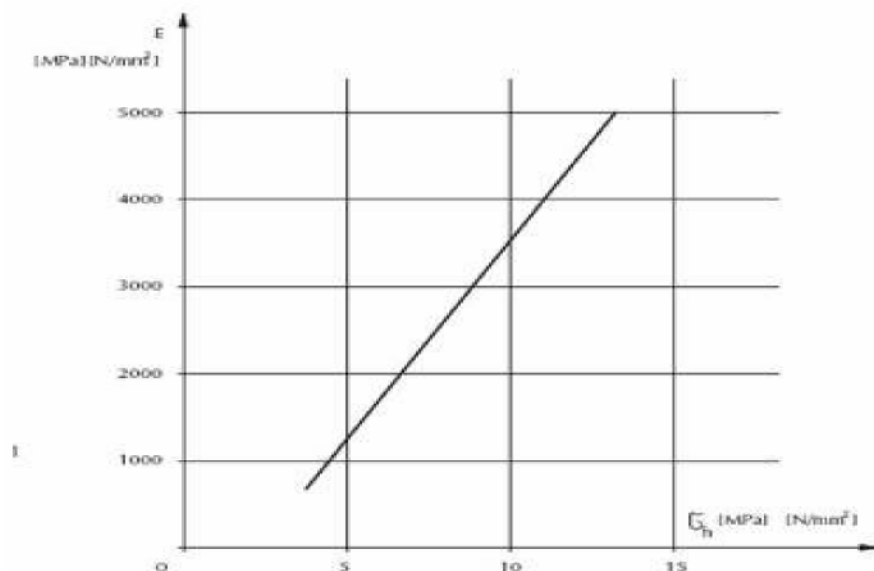


Figure 17. La corrélation entre la force de flexion et les modules d'élasticité en flexion des planches BETONWOOD

- Application de la force de flexion pour une charge perpendiculaire des planches planes : 1,8 N/mm(q)
- Application de la force de traction pour des planches planes: 0,8 N/mm(q)
- Application de la force de compression des planches planes : 2,5 N/mm(q)
- Les modules d'élasticité en flexion pour de prévisions : 2000 N/mm(q)

La corrélation linéaire approximative entre la force de flexion et les modules d'élasticité de flexion des planches BETONWOOD est illustrée par la figure 17.

3.2.11 La force de déformation des planches BETONWOOD

Sections transversales uniformes d'échantillon de longueurs différentes utilisées dans les tests.

Figure 18 Présente les divers rapports et la valeur de la force

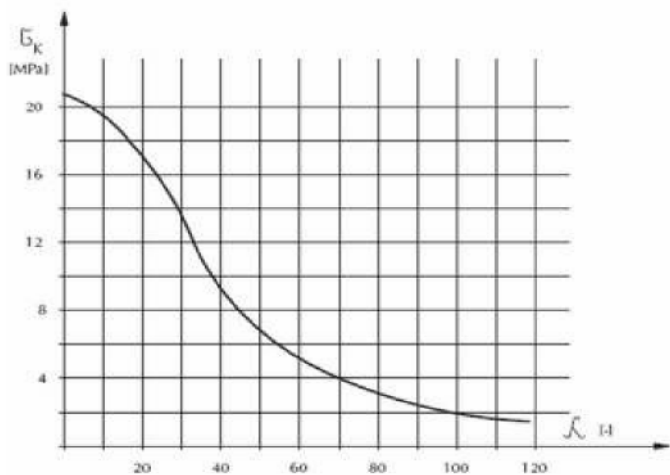


Figure 18. La valeur en relation à les planches BETONWOOD

Pour le planches BETONWOOD la déformation se vérifie dans le cas de planches larges et ne pas de barres. La force de déformation de la planche se détermine par un simple calcul avec beaucoup de précision.

3.213 L'effet de l'humidité sur les valeurs de force

Les nombreuses valeurs de force du béton combiné aux coupeaux se corrèlent avec l'humidité en fonction du temps.

La figure 20 montre clairement ce rapport

Force de compression

Force de traction

Force de flexion

Force transversale et parallèle de la planche

Force transversale et perpendiculaire de la planche

Force d'impact et de rupture

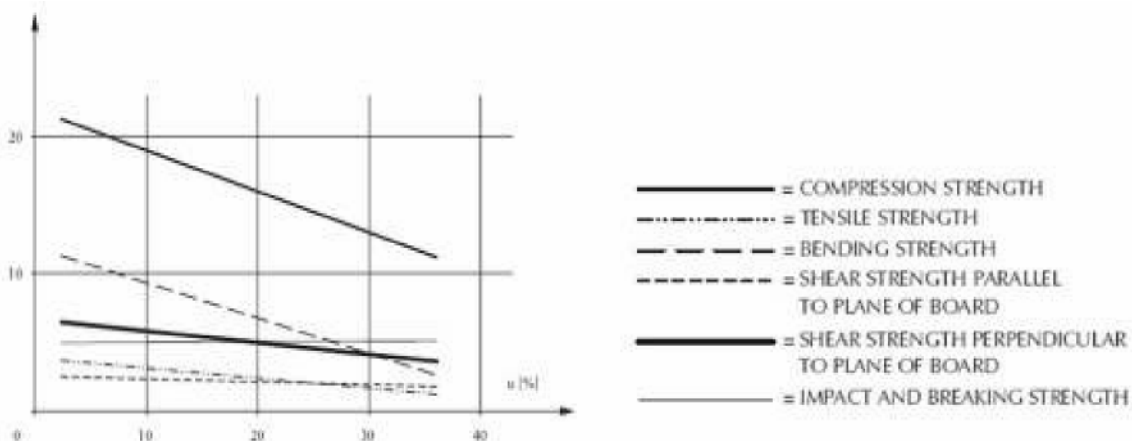


Figure 20. Changement des caractéristiques de la force en fonction de l'humidité.

Donc on peut affirmer que la force de compression et la force de flexion diminuent lors que l'humidité augmente.

La flexion, la force transversale, la force d'impact et de rupture change légèrement en relation à l'humidité. La force de rupture et d'impact, à la différence d'autres types de force, augmentent légèrement quand l'humidité augmente. Ceci parce que on remplit les trous d'eau jusqu'au il y a un accroissement du niveau.

3.214 Perdue de l'élasticité des planches BETONWOOD en cause à la force de flexion
Le changement d'aucunes caractéristiques des structures qui soutiennent la charge assume un rôle significatif. Grâce à la composition macromoléculaire du bois, il y a le changement d'aucunes caractéristiques mécaniques, mais celles physique et de charge reste inchangées.

La rhéologie étudies les tractions et les déformations de la matière sous l'effet d'une contrainte appliquée, en fonction du temps.

La figure 21 présente, selon les tests, le changement de pliage en fonction du coefficient, de la charge et du temps.

Y_0 = courbe élastique initiale 1/H

Y = courbe du temps T

T = temps

ξ = coefficient de charge

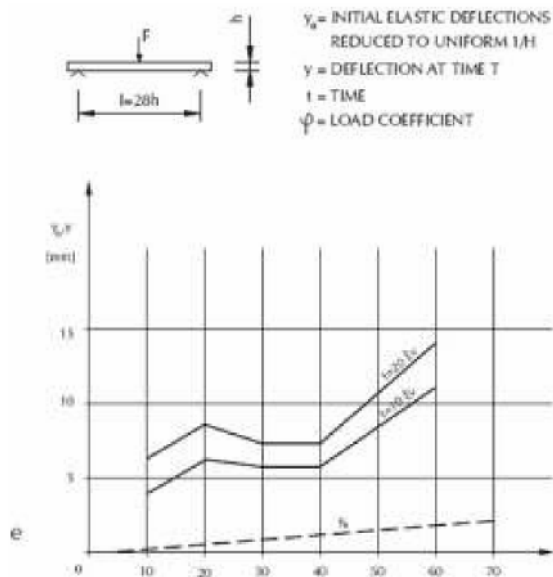


Figure 21. Changement de pliage des planches BETONWOOD en fonction du coefficient, de la charge et du temps.

Les tests indiquent que les déformations élastiques initiales sont favorables pour le béton combiné à les coupeaux respect à les coupeaux grâce à la rigidité élevée de la courbure. La courbe élastique initiale des planches BETONWOOD est d'environ 1/5 respect à l'aggloméré des industries d'ameublement

Le niveau d'augmentation est caractérisé principalement par le facteur de multiplication **a** que dépend du temps de charge. Lors qu'il se multiplie avec Y_0 produit la déformation que corresponde au temps de charge t . Bien que les valeurs a du béton combiné à les coupeaux sont 2-4 fois supérieures à celles d'autres types de coupeaux, les déformations seront beaucoup basse si le temps de charge est plus de 1 ans.

L'augmentation du béton combiné aux coupeaux est composée de 3 phases :

Phase 1 : la déformation commence et se vérifie à un taux élevé avec une durée de 3-5 jours / environ 100 heures.

Phase II : le taux de déformation devient constante et il y a un augmente linéaire en fonction du temps que dure 3-5 ans

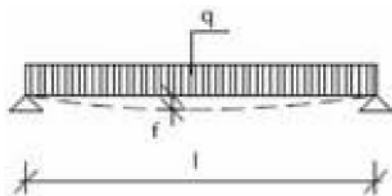
Phase III : l'augmentation s'arrête ou ralentit jusqu'à un niveau pas important

3.215 Conditions d'équilibre de charge des planches BETONWOOD

q = distribution uniforme de charge (kn/m(q))

l = largeur (cm)

f = courbure (mm)



q = UNIFORMLY DISTRIBUTED LOAD (kN/m²)

l = SPAN (cm)

f = DEFLECTION (mm)

Via Falcone e Borsellino, 58 I – 50013 Campi Bisenzio (FI)
Tel. +39 348 2641386 Fax. +39 348 0072011

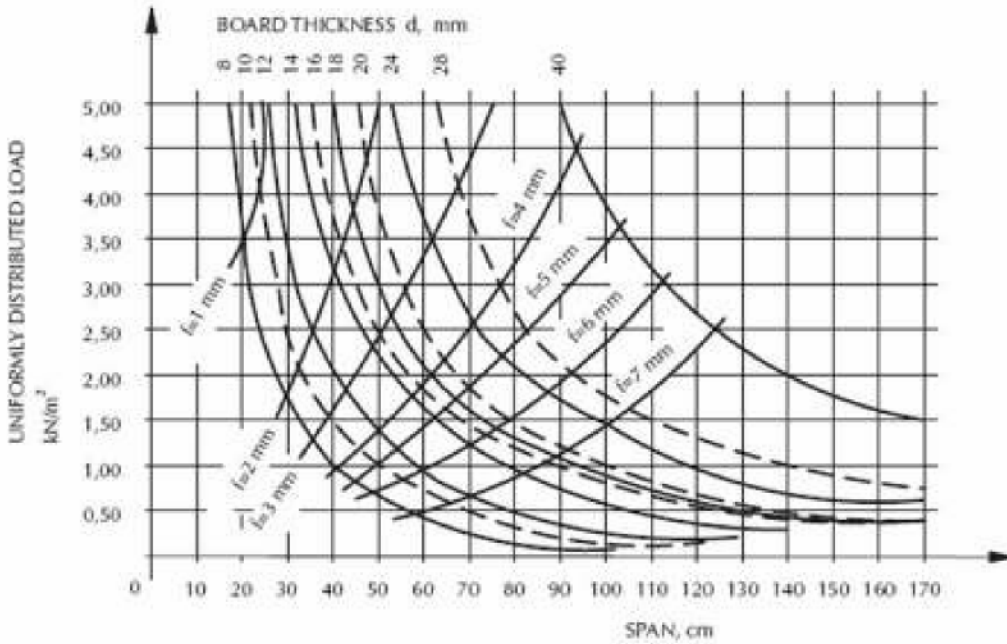


Figure 22. Rapport entre l'épaisseur de la planche, la longueur, la distribution de charge et la courbure.
Figure 22. Présente le rapport entre le charge, la longueur, l'épaisseur de la planche e la courbure des planches BETONWOOD positionnées sur deux soutiens

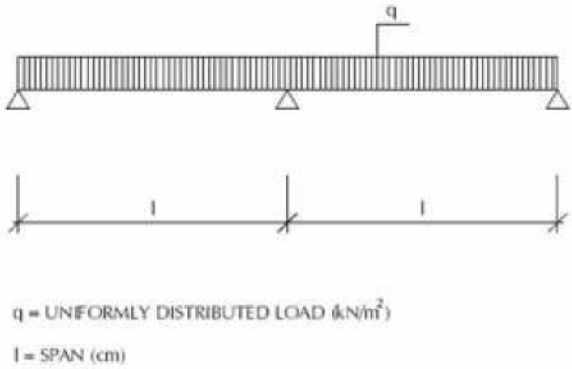


Figure 23. Schème de charge sur trois soutiens
Q = distribution uniforme de charge (kn/m(q))
L = largeur (cm)
Épaisseur (mm) Distribution uniforme de charge Largeur (cm)

Board mm thickness	Uniformly distributed load kN/m ²							
	1,00	1,50	2,00	2,50	3,00	4,00	5,00	6,00
	Span (cm)							
8	36	30	26	24	22	19	17	16
10	45	37	33	29	27	24	21	20
12	55	46	40	36	33	29	26	24
14	63	52	46	41	38	33	30	27
16	72	60	53	48	44	38	34	31
18	80	67	59	53	49	43	39	35
20	88	74	65	59	54	48	43	39
24	103	88	78	70	65	57	51	47
28	118	101	89	81	75	66	59	51
40	178	148	130	117	108	95	85	79

N.b. 1kN doit être multiplié pour 101,97 kg/mq

Exemple. Un panneau avec une épaisseur de 18 mm, un débit de plus de 305 kg/mq et un entraxe de 49 cm.

Tableau 9. Le largeur nécessaire à la planche positionnée sur trois soutiens en relation à l'épaisseur et à la distribution de la charge. Le schéma de charge est illustré par la figure 23.

3.22 Fixage avec clous sur les planches BETONWOOD

La figure 24 présente le schéma d'aucuns tests faits avec les clous.

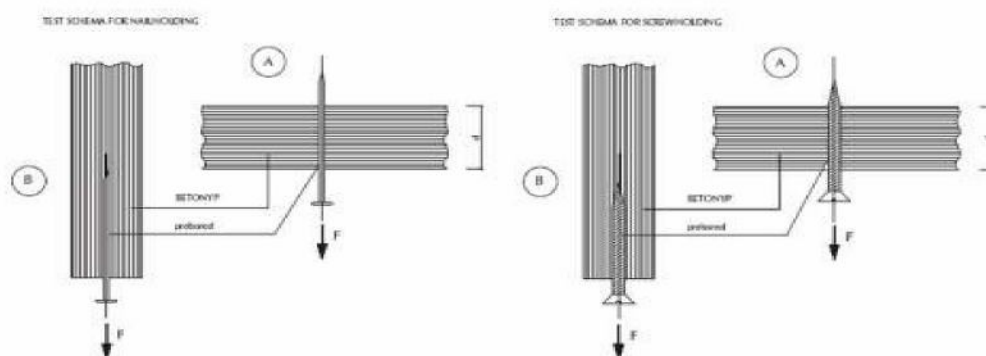


Figure 24. Schéma pour le fixage avec clous et vis.

Clous utilisés pour le test : 30 x 3 mm. Niveau de ponction : 0,8 Dsz.

Épaisseur (mm)

Méthode du test

A (perpendiculaire à la planche)

B (parallèle à la planche)

Thickness of board (mm)	12	18	24
Test method	Nailholding N/mm		
A (perpendicular to plane of board)	39,2	51,9	81,4
B (parallel to plane of board)	12,7	36,3	23,5

Tableau 10. Valeurs pour le fixage avec clous sur les planches BETONWOOD

3.23 Fixage avec vis sur le béton combiné aux coupeaux

Le fixage avec vis est effectué par le schéma de vis utilisées dans le test.

La figure 24 présente le fixage avec vis

Niveau de ponction : 0,8 dcs.

Épaisseur de la planche (mm)

Méthode du test

A (perpendiculaire à la planche)

B (parallèle à la planche)

Thickness of board (mm)	12	18	24
Test method	Screwholding N/mm		
A (perpendicular to plane of board)	96,1	136,3	158,9
B (parallel to plane of board)	49,0	75,5	90,2

Tableau 11. Les résultats de test effectué avec vis 40x4 mm conformément à DIN 96.

3.24 Résistance aux champignons et aux insectes de planches BETONWOOD

Le Département de la protection des forêts de l'Université de l'Industrie des forêts et du bois a fait les tests par la résistance aux champignons et aux insectes en 1976.

Les tests sur la résistance des planches à la moisissure se réfèrent au Standard MSZ 888/9-69.

Les tests sur la résistance aux champignons qui décomposent le bois se réfèrent au Standard ME' MSZ 50 373. Les cultures de *Coniphora cerebella*, de *Poria vaporaria* et de *Trametes versicolor*, qui sont les champignons le plus dangereux pour les bâtiments, ont été faites :

Aucun champignon n'a endommagé les planches BETONWOOD, donc le béton combiné à l'aggloméré est résistant à tous les champignons. Aussi les recherches de la Compagnie Mutui Lumber de Tokio confirment cette affirmation.



Via Falcone e Borsellino, 58 I – 50013 Campi Bisenzio (FI)
Tel. +39 348 2641386 Fax. +39 348 0072011

Autres test réalisés dans divers instituts européens ont démontré que les termites n'attaquent pas les planches BETONWOOD \BAM, Bundesanstalt Fur Materialprufung, Berlino, test N°. 5.1 \4403,1985\.

Beaucoup de test réalisés à la Faculté de l'Agriculture de l'Université de Tokio confirment la résistance aux insectes des planches BETONWOOD.

3.25 Résistance aux changements climatique des planches BETONWOOD

La planche résiste aux changements climatiques parce que le durcissement du béton protège les coupeaux de bois contre les endommages extérieurs.

Le test démontre que le matériau, positionné entièrement ou partiellement dans le sol, ne change pas dans le temps.

Ceci est confirmé aussi des tests de l'Institut "Woodworking Research".

L'EMPA/Suisse, 1975/ a effectué 150 cycles de contrôle sur le béton combiné à l'aggloméré avec une température de – 20 C° et + 20 C° et un taux d'humidité variable.

Les tests indiquent clairement que la planche est résistante au gel.

En outre les planches BETONWOOD sans finition, résistent aussi à changement climatique et tractions extrêmes.

Changements persistants de tension combinés à l'humidité, l'effet de la pluie, de l'eau et de la vapeur, peuvent causer la variation du taux d'humidité de la planche.

/voir 3.105 et 3.106/.

Donc la variation du taux d'humidité du béton combiné à l'aggloméré cause de petites variations des dimensions. /voir 3.107/.

Variations des dimensions :

Avec une température de + 20 C° et une humidité que change de 25% à 90% : 0,3% maxime.

En pratique :

Pour une variation +- 10% du taux d'humidité de la planche : +- 2mm/m.

Il faut considérer les variations de la dimension dans la construction de bâtiments.

L'Institut pour le contrôle de bâtiments « Quality Control » a effectué un test sur le béton combiné à l'aggloméré avec un dispositif FEUTRON pour 96 heures à la température de 60 C° et le 100% d'humidité et a obtenu les résultats suivants :

Épaisseur du gonflement	0,92%
Variation de la dimension	0,15%

(Test EMI N° M-34/1975).

4. L'usinage mécanique, le fixage, la jonction, l'assemblage e la finition des planches BETONWOOD

4.1 L'usinage mécanique des planches BETONWOOD

4.11 Les principes fondamentales d'usinage

L'usinage mécanique des planches BETONWOOD nécessite l'utilisation d'outils avec de mèches au carbure ou au diamant. Il est possible aussi utiliser des outils traditionnels (avec de lames de fer ou d'acier au chrome vanadium) et des outils à main, bien que la durée des outils augmentent lors de l'utilisation d'un alliage plus dur. L'utilisation de scies à métaux et d'alésouses rend plus facile l'usinage à main. En cas d'usinage mécanique, il faut prendre les mesures nécessaires à l'aspiration de poussières.

Le temps d'épuisement min. est de 30 m/s

4.12 Recommandations pour un fonctionnement optimale et usinage de machines à air comprimée et outils électriques à main

4.121 Coupe max. et coupe sur mesure

Il est conseillé d'utiliser de scies avec de lames au carbure ou au diamant. Il y a la profondeur de coupe optimale lors que les lames de la scie dépassent légèrement (3-8mm) de la planche BETONWOOD. Comme illustré par a figure 25, en utilisant de lame au carbure on peut obtenir une qualité et une durée meilleures et une résistance à la coupe inférieure. La « A » et les lames dentées sont positionnés alternativement. On peut utiliser aussi lames des autre formes mais la durée de la coupe sera inférieure.

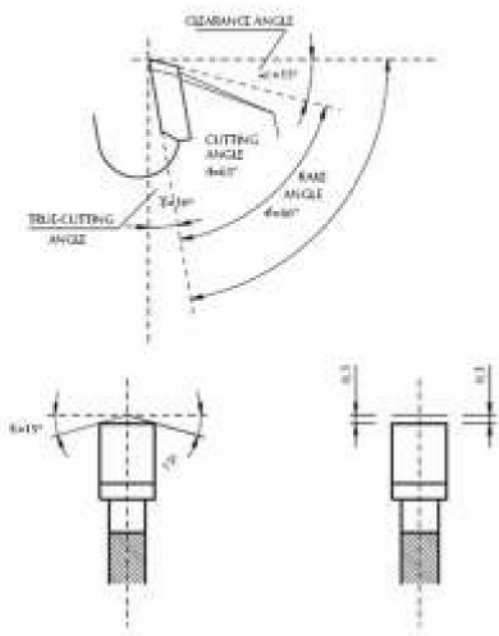


Figure 25. Les outils et les lames dentée au carbure recommandés pour la coupe des planches BETONWOOD

4.122 Rainure et assemblage à tenon et mortaise

Il est conseillé d'utiliser de scies avec de lames au carbure ou au diamant.

4.123 Scie circulaire et scie cloche

La scie circulaire peut être utilisée pour effectuer de trous de 30mm de diamètre au moins et pour la coupe de formes angulaire (nmin = 1600 coup par minute).

4.124 Ponction

Il est conseillé d'utiliser d'aléseuses d'acier à haute vitesse avec outils au carbure. (nmin = 400 W ; nmin min-1 = 20 s 1). La valeur max.de tours par minute de l'aléseuse permet d'obtenir un trou meilleur. Se recommande d'utiliser un soutien de bois massif à la côte opposée de la coupe. La vitesse de coupe doit être baisse.

Aléseuses avec outils de carbure conseillées :

- De 1,5 à 16 mm de diamètre : foret hélicoïdale, angle du cône de 60 C°
- De 8 à 16 mm de diamètre : mortaise avec une guide et bord de gravure
- De 16 à 40 mm de diamètre : aléseuses avec axes, mèches et bord de coupe

Les aléseuses de 1,5 à 16 mm de diamètre peuvent être dotées d'outils de creusage, de compteur et marge de coupe de carbure

4.125 Fraisage

Il est conseillé d'utiliser de fraises en carbure. Les coupes des fraises et des lames réversibles permettent de les changer rapidement et une précision optimale.

(nmin = 22000 min-1 = 367 s-1)

4.126 Lissage

Le lissage permet d'éliminer les irrégularités des jonctions.

Les grains de papier en verre doit être de 60-80.

Pour le lissage d'une coupe profonde pouvez utiliser aussi une ponceuse orbitale.

Il est toujours nécessaire l'aspiration des poussières.

(v = 350 m/min)

4.127 Fixage des clous et positionnement des pivots

On peut utiliser des méthodes manuelles pour préparer les planches BETONWOOD à la ponction. Le fixage du bois peut être effectué avec d'étau à air comprimé fourni de trous déjà préparés. On peut améliorer significativement les jonctions de la planche avec des clous à spirale.

4.128 Fixage des vis

Pour l'assemblage des planches BETONWOOD, dans la production en série, on utilise des machines électriques ou à air comprimé (ex. outillage de clouage, outillage de rivetage). Pour la construction le de structures, le fixage se réalise avec vis avec 2 filets initiales, comme indique la figure 26.

A le 2 filets initiales Forage

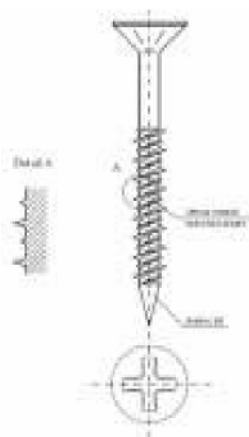


Figure 26. Vis à pointe et coupe a croix, 2 filets et une superficie dure.

4.2 Fixage des planches BETONWOOD

On peut fixer le béton combiné au bois aggloméré avec clous à main ou à air comprimé ou à spirale, étau à air comprimé ou vis.

Pour le fixage de structures tendrez en considération les recommandations suivantes :

Screwing	Nailing	Clamping	Bonding
With preboring. Bore diameter for nailing: $D=0,8-1,1x D_s$ D_s =diameter of screw.	Without preboring for chipboards with thickness under 10mm. Above this thickness preboring of chipboards recommended. Bore diameter for nailing: $D=0,8xD_n$ D_n =diameter of nail shank.	Recommended for chipboards with thickness under 12 mm only using clamps with legs of intermediate length and an approved clamping tool.	Provides additional joint for nailing and clamping. Use of alkaline reaction adhesives recommended.

Fixage de vis

Forage

Diamètre de trou pour les clous : $D = 0,8 D = 0,8-, 1xD_s$

D_s = diamètre de vis

Fixage des clous

Ne pas forer des planches avec une épaisseur inférieure de

Diamètre de trou pour le forage de clous: $D = 0,8xD_n$

D_n = diamètre de clous

Positionne d'étau

Pour planches d'épaisseur inférieure à 12mm utiliser seulement des étaux de longueur moyenne et un outil approprié pour les positionner.

Collage

Obtenir plusieurs jonctions pour le fixage des clous et d'étau
On recommande l'utilisation de colles alcalines.

Positionnez le béton combiné au bois aggloméré dans la nervure de la construction.

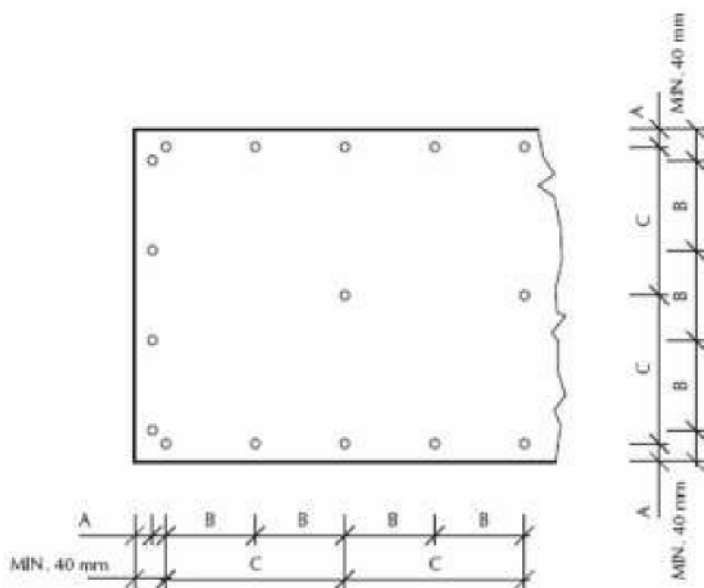


Figure 27. Distance nécessaire pour le fixage

La figure 27 et le tableau 12 indiquent la distance nécessaire pour le fixage des planches avec l'épaisseur le plus commun. La distance de fixage des angles doit être indiquée de manière que la partie transversale n'affaiblit trop.

On recommande l'utiliser vis adapte à planches d'épaisseur supérieure à 16 mm. Il faut utiliser des plaques / résistant à la corrosion / crochets et de l'équipement / de plaques de zinc, cadmium, etc /.

Le soutien des planches pendant le fixage est nécessaire pour toutes les méthodes d'assemblage.

Épaisseur (mm) Distance (mm) Bord A Bord B Bord C

Board thickness (mm)	Fixing distance in mm		
	on board edge A	on board edge B	on board edge C
8,10,12, 14	20 mm	200 mm	400 mm
16,18,20	25 mm	300 mm	600 mm
22,24,28	25 mm	400 mm	800 mm
40	40 mm	600 mm	1200 mm

Tableau 12 Distance nécessaire pour le fixage selon l'épaisseur de la planche

4.3 Réalisation des jonctions

Dans la conception de structures BETONWOOD il faut considérer les recommandations suivantes en ce que concerne la jonction de plusieurs plaques:

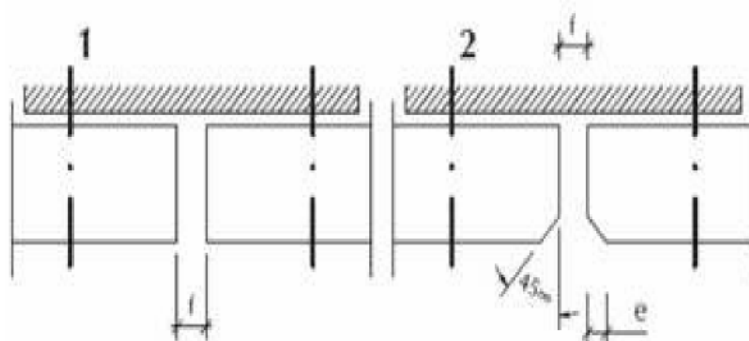
- variation de la dimension de la composante structurelle basée sur la température
- variation de la dimension en relation au taux d'humidité
- Mouvement de charge des structures portantes
- Crochets (type, taille, quantité, etc.) Dans a réalisation des jonctions il est importante choisir la correcte mesure de largeur, afin d'assurer le soutien correct.

4.31 Jonction apparentes

Les planches BETONWOOD permettent plusieurs de jonctions avec beaucoup de séries de bords et de profils.

La figure 28 présente plusieurs exemples et le tableau 13 indique les dimensions et les symboles de la figure 28.

Pour des planches d'épaisseur inférieure à 14 mm



Pour des planches d'épaisseur supérieure à 14 mm

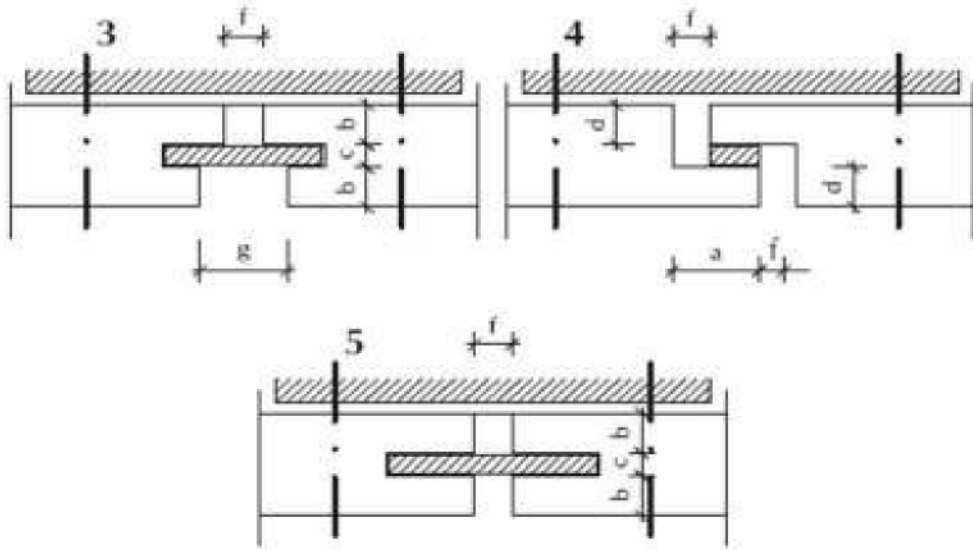


Figure 28 Exemples de jonctions effectuées avec plusieurs séries de bords et de profils.

Épaisseur de la planche BETONWOOD

Inférieur à 14 mm

14-24 mm

supérieure à 24 mm

Symbol	under 14 mm	14-24 mm	above 24 mm
	recommended value in mm		
a	-	11-16	max. 20
b	-	min.v/2 -2	min. 8
c	-	max. 4	max. 8
d	-	v/2-0,5	v/2-1
e	min.3, max. v/3	min. 3, max. 5	min. 3, max. v/4
f	usually 8-10 mm depending on panel size		
g	-	usually 2f	usually 2f

Tableau 13. Dimensions et symbole de la figure 28 en fonction de l'épaisseur du béton combiné au bois aggloméré.

Les figures 29, 30, 31,32 illustrent les machines qui réalisent les formes diverses de bords.

On peut remplir la jonction avec du mortier élastique (colle et latex) ou recouvert de bois aluminium et joints élastiques, comme indiqué par le figure 33 et 34.

ÉPAISSEUR MIN. DES PLANCHES BETONWOOD : 18 MM

4.32 Jonctions invisible

Lors qu'il n'y a pas des jonctions, les surfaces de murs intérieurs et extérieurs nécessite procédures différentes.

Le panneau de polystyrène expansé élastique ou le plâtre doit recouvrir totalement le mur e le plafond. Pour les surfaces extérieures on recommande le « DRYVIT »ou le Placoplatre.

Figure 30. Forme des bords, assemblage à tenon

ÉPAISSEUR MIN.DES PLANCHES BETONWOOD : 16 MM

Figure 31. Forme de la marge de la machine, jonction par superposition

ÉPAISSEUR MIN.DES PLANCHES BETONWOOD : 12 MM

Figure 32. Forme des profils, jonction d'angle

(a = 90° - 45°)

Figure 33 et 34 Raccords

4.4 FORAGE ET COLLAGE

On recommande de demander des renseignements au commerçant ou à la maison, avant de choisir et appliquer une colle sur la planche BETONWOOD.

4.5 FINITION, BLANCHIMENT ET QUARTZ

Pour la finition, il faut considérer les caractéristiques principales des planches BETONWOOD :

- Grâce au ciment qui contient, la planche a de réactions alcalines (similaires à celle du ciment)
- La surface des planches est lisse et absorbante
- L'humidité de la planche ne doit pas dépasser le 14%

Pour la finition des planches BETONWOOD on recommande une première couche de peinture alcaline ou des autres matériaux résistants à l'alcaline.

Le but de l'application de la peinture de fond:

- Réduire la surface de l'alcalinité
- Rendre la surface absorbant et uniforme
- Réduire l'absorption de l'humidité

Pour ce but on utilise la peinture de fond résistante à l'alcaline que n'a pas de saponification en surface.

On recommande de demander des renseignements au commerçant, avant l'application de matériaux de finition.

Réparation des petits dommages de la table:

Préparez la partie endommagée avec les autres parties de la surface, puis remplissez le vol en utilisant les DEKO mastic. Lors qu'il sera sec, lissez la surface.

Pour blanchir les planches BETONWOOD on recommande d'utiliser les systèmes de protection fournis par l'entreprise de peinture.

4.6 TAPISSER

Cette méthode est généralement utilisée pour la finition de la surface des chambres à coucher.

Préparation de la surface : perfectionner les raccords de fissures ou réparer les défauts de la surface en utilisant du simple stuc. Pour compenser les petits mouvements de la structure, placez le polystyrène élastique ou le panneau en plâtre sous le papier peint. Cette couche la rend déjà prête pour préparer la surface finale.

Pose du papier peint sur le polystyrène : le papier peint est disponible en panneaux de diverse dimension. Vérifiez que les bandes verticales sont bien unies. Le raccord de la marge, de

préférence sans fissures, ne doit pas coïncider avec le raccord du panneau. Initialement, appliquez uniformément la colle sur la surface du mur, puis sur le papier peint. Les murs doivent sécher au moins 10 minutes. Il faut tapisser simultanément au moins une surface de 3-4 m (q). Pour la pose du substrat du papier teint sur le mur on peut utiliser des rouleaux TEDDY, qui facilitent la sortie de l'air emprisonné entre les couches et travaillent dans une seule direction.

Pose du papier peint sur les panneaux de plâtre: le Placoplatre est disponible en panneaux qui peuvent être couté selon la dimension désirée. Le fixage du panneau advient avec de vis, à partir du centre jusqu'au le bas. Le panneau doit être fixé aux marges et au centre de la même façon de panneaux de nerveuse et il faut contrôler que la jonction et le panneau de plâtre sont en une positionné équilibrée. Utilisez de coupeaux de 35 mm au moins de longueur. La distance de fixage est de max 200 mm et min. 15 mm de la marge de la planche. Recouvrez le four dérivé du fixage des clous avec de plâtre. Cachez la tête de clous avec le plâtre. La méthode pour l'application du papier peint sur ce type de surface est similaire à celle utilisée pour les murs communs. On peut appliquer le papier peint directement sur les panneaux en polystyrène en utilisant la jonction superposée. D'autres papiers peint ou revêtements particuliers peut être appliqués de bandes adhésives. Il faut faire attention aux angles lors que vous appliquez le papier peint verticalement. Ne pas laissez-la en proximité du mur. Dans ce cas, la pose du papier peint consiste en une couche seule et une superposition légère. On recommande de terminer le papier peint avant de placer les bandes et les planches du marge, aussi qu'il facilite la jonction de bords au marge horizontal et ces de chambres et fenêtres.

Important: la bande adhésive, le mastic et la peinture utilisée pour les planches de polystyrène PS ne contiennent pas d'habitude des solvants organiques.

4.7 REVETEMENT DE CHAMBRE AVEC EXPOSITION A' L' HUMIDITE

4.7.1 les systèmes de revêtements en PVC

Les systèmes de revêtement en PVC sont optimales pour jonctions, et revêtement élastiques de qualité dans de chambre où il y a de l'humidité « toilette, salle de bain, et surfaces de la cuisine.

Préparation de la surface :

Il faut éliminer les irrégularités de la base et des dalles du plancher. Les matériaux principalement utilisés pour la finition des planchers sont les suivants : polymer mortar et des éléments autolissants

Les défauts extérieurs des panneaux peuvent être réparés avec du mastic DEKO.

Au départ, il faut effectuer le revêtement du sol.

Le matériel pour le revêtement de sol (sans trous) doit être soudé avec les jonctions. Faites attention à la soudure des angles.

Le revêtement du mur (sans trous) doit être uni par la coupe, de sorte que le matériau de revêtement superpose les marges du revêtement de sol de 5 cm. De cette façon, il est certain que l'eau n'entrera pas dans la structure du panneau.

On recommande de remettre à des personnes qualifiées l'application de revêtements en PVC.

4.72 Pose de revêtement en carreau

Les carreaux forment une couche dure sur le mur (ou le sol). Il faut donc suivre les instructions suivantes :

- on recommande de projeter une structure adapte pour soutenir le charge. Le mouvement de la structure peut causer la rupture des carreaux.
 - Il faut laisser un espace min de 3 mm entre les joints et les carreaux et aussi entre les joints et les angles.
 - Pour remplir les joints aux angles, il faut utiliser un matériau élastique permanent (silicone ou acrylique). Au contraire de l'acrylique, la silicone ne peut être pas peintre, donc utilisez une silicone de couleur.
 - Surtout pour les murs les plus grandes, il faut adjoindre un joint de dilatation entre les planches BETONWOOD et les carreaux, de façon que se forme une couche glissante
- Après on peut poser les carreaux. Pour leur application, suivez les instructions des fournisseurs de colle.
- Si les planches BETONWOOD sont placées en chambres avec beaucoup d'humidité, toitures en céramique ou entre le rez-de-chaussée et la mezzanine on conseille d'effectuer un test de dispersion de la pluie.

Le matériau isolant peut être solidifié par l'imperméabilisation (BITUGEL) ou combiné (bitume) Pour la pose, il faut le plier 10 cm au moins vers le mur.

BITUGEL s'utilise pour combiner le revêtement céramique au matériau isolant.

Pour la couverture des fours, on conseille l'application de matériau élastique.

5 Principes fondamentaux des structures BETONWOOD

Les chapitres précédents ont expliqué les méthodes d'application, les propriétés physiques et les caractéristiques des planches BETONWOOD, donc on peut les utiliser dans plusieurs secteurs de la construction de bâtiment.



Via Falcone e Borsellino, 58 I – 50013 Campi Bisenzio (FI)
Tel. +39 348 2641386 Fax. +39 348 0072011

Nous fabriquons planches de divers façon, commercialisons nos produits, nos construction et les composants pour le système de charge. Nous créons que le développe, le Project, la fabrication et la distribution de construction de bâtiment prendre forme avec les planches BETONWOOD, en garantissant à nos clients la meilleure qualité et compétence.

En les dernières années, une attention particulière a été accordée à la commercialisation nationale et internationale des planches BETONWOOD et nous avons réalisé une expérience significative sur les applications des planches.

De suite la liste de nos principes fondamentaux et de nos objectifs de manière que nos clients peuvent bénéficier de toutes les méthodes d'application du produit.

Important !

Le matériau des planches BETONWOOD est fondamental pour la construction de bâtiment comme le béton et la brique. Donc tous les produits et les structures des planches BETONWOOD doivent être construits selon la demande des clients.

Pendant la conception, il faut considérer la résistance physique, mécanique et au feu et l'isolation acoustique des planches.

5.1 POSE DE PORTES ET FENÊTRES

Les planches BETONWOOD sont adaptées à toutes les méthodes d'usinage et de fermeture en créant plusieurs types des planches.

On peut faire application sur les murs ou application amovibles.

En tous cas, on utilise plusieurs méthodes pour la configuration, le bras de construction ou niveau de fermeture de portes et fenêtres.

Les types de fermeture réalisables avec les planches BETONWOOD sont :

Coffrage pour piédestal et fermetures de porte et
fenêtres préfabriqués mise en place avec béton armé
ou avec la chaleur des matériaux isolants utilisé pour
les caves ou autres bâtiments
coffrage de toit

Pour les constructions, il faut choisir la correcte épaisseur et dimension des planches BETONWOOD pour obtenir la stabilité dictée par les normes de constructions.

Dans l'application du coffrage amovible utilisez des additifs pour éviter le collage permanent entre le coffrage et la structure.

5.2 REVÊTEMENTS EXTERIEURS – Isolation thermique extérieure crépies



Via Falcone e Borsellino, 58 I – 50013 Campi Bisenzio (FI)
Tel. +39 348 2641386 Fax. +39 348 0072011

Les planches BETONWOOD sont adaptées à la construction des structures pour l'isolation thermique extérieure crépies et les façades ventilées.

On utilise les planches pour :

- Isolation thermique extérieure crépies
- Revêtements esthétiques
- Revêtement de sol extérieur et du jardin
- Revêtements combinés à des autres matériaux isolants
- Protection contre la pluie

Des éléments supplémentaires pour le revêtement extérieur :

- Décoration,
- revêtement phono absorbant
- élément de balustrades des balcons ou loges,
- Éléments ombrageant
- Revêtement pour les tentes

Les murs extérieurs de bâtiments:

- Isolation thermique extérieure crépies
- Ponts thermique, toits ventilés
- Revêtement extérieur avec panneaux légers
- pose des panneaux techniques pour balcons ou
- Fermeture de fenêtres

Les principaux avantages d'un système de revêtement approprié et raisonnable la couverture sont:

Relativement aux les caractéristiques physiques de construction :

- Construction ventilée et revêtement double
- Pas de problème concernant la diffusion de la vapeur
- En été il répare du soleil, bien qu'en hiver il tient la chaleur

Relativement à la réalisation :

- Il n'est pas nécessaire d'enlever la première couche de revêtement
- La réalisation exige l'utilisation de techniques à sec
- La réalisation du projet est indépendante de la saison et du climat

Relativement à la maintenance



Via Falcone e Borsellino, 58 I – 50013 Campi Bisenzio (FI)
Tel. +39 348 2641386 Fax. +39 348 0072011

Il ne nécessite pas de la maintenance prévue pour le Placoplâtre dans le première 10 ans

Seule la couleur doit être rafraîchie.

Il a la même durée des autres revêtements extérieurs

Les planches BETONWOOD sont adapte à la conception des revêtements suivants :

Revêtements avec des grands éléments

Revêtements avec des éléments intermédiaires

Revêtements avec peu d'éléments

Les méthodes de fixage sont :

- Visible et invisible

La solidification des éléments de revêtement peut être :

- Marquée ou pas marquée et superposée en utilisant des éclats

En utilisant les planches BETONWOOD pour les revêtements, considérez les instructions concernant l'application des carreaux.

BETONWOOD produit aussi panneaux sandwich avec l'application de résines et des dalles céramiques Betonker.

5.3 REVÊTEMENTS INTÉRIEURS

Le béton gris BETONWOOD est utilisé aussi pour plusieurs revêtements intérieurs qui sont projetés et produits chaque fois selon la dimension et les exigences des clients.

Il peut être utilisé pour les cloisons de :

Structures publiques

Structures sportives

Structures sociaux comme revêtement esthétique et résistant au feu, matériau pour l'isolation thermique, l'isolation acoustique et la protection contre la diffusion de la vapeur.

Il peut être aussi utilisé comme élément de décoration :

Rampes des escaliers, éléments esthétiques,

Revêtement pour la jonction de tuyaux et câbles

Caisses de résonance



Via Falcone e Borsellino, 58 I – 50013 Campi Bisenzio (FI)
Tel. +39 348 2641386 Fax. +39 348 0072011

Gaines techniques et lieux soumis à inspection

5.4 REVÊTEMENT DU SOL, PLANCHERS SURÉLEVÉS POUR CENTRES DE TRAITEMENT DE DONNÉES

Les caractéristiques mécaniques des planches BETONWOOD® offrent une large gamme d'utilisation en tant que peut substituer le sulfate de calcium ou le bois aggloméré, ou la formation des planchers surélevés avec de structures modulaires pour de centres de traitement de données et des bureaux.

Le nouveau panneau de fibre de verre BETONWOOD PLUS, offre de nouvelles applications. Le panneau, renforcé par polystyrène et vitre résiné, est très résistant à la rupture, donc la force de tension augment beaucoup.

Pour le revêtement du sol ou la substitution de couches de béton, on peut fabriquer des panneaux standard ou coupés sur mesure avec de matériau isolant des plusieurs matériaux et épaisseurs.

Éléments de finition de planchers :

- Panneaux pour planchers sur élevées
- Estrades et rampes
- Panneaux modelés ou pour construction légères
- Cabines pour les instituts de beauté

Applicable en :

- Maison et chambres de lit
- Structures publiques, chambres avec chauffage du sol
- Bureaux

Avantages d'application du revêtement de sol :

- Le poids de la construction est minimisé
- L'isolation thermique et acoustique et la réalisation est rapide
- Il est optimal pour l'application de parquets, PVC et moquette
- L'application ne nécessite pas d'eau, donc il n'y pas de risque de dommages de construction préexistantes

On projet les planches de revêtement de sol BETONWOOD selon les exigences des clients en vertu de la construction finale et leur caractéristiques mécaniques.

Les caractéristiques physiques et mécaniques des planches BETONWOOD permettent l'utilisation aussi comme matériau de couverture des charpentes et des planchers surélevés CED.

En cas de ces applications il faut considérer :

La tolérance d'épaisseur des planches BETONWOOD® qui peut atteindre +- 1,0 mm. Par conséquent, la méthode d'application prévoit l'étalonnage et le lissage. L'épaisseur et la dimension des éléments est déterminé par la structure.

Autres caractéristiques mécaniques à considérer:

- Caractéristiques générales de la force,
- Fuite de la planche en cause à la flexion,
- L'équilibre du charge

Les planches BETONWOOD présentent les caractéristiques et dimension adapte et peut être fini et revêtit selon les préférences des clients de manière d'obtenir de surfaces antistatiques.

5.5 ÉLÉMENTS POR LE FAUX PLAFOND

BETONWOOD fournie aussi matériau de revêtement de faux-plafond.

Les éléments de suspension s'utilisent dans les applications suivantes:

Faux plafond caché avec la structure de fixage cachée

Faux plafond apparente avec la structure de fixage apparente

Grace à ses caractéristiques, les planches pour le faux plafond ont beaucoup d'applications.

Ils sont adapte pour la conception de faux plafond avec les fonctions suivantes :

- résistance au feu
- peinture
- transmission de la chaleur du matériau isolant
- isolation acoustique.

Parfois, il y a aussi de fonctions multiples :

- résistance au feu combinée avec isolation acoustique,
- facilité de peinture.

Les bâtiments doivent être conçus en considérant les planches BETONWOOD comme l'élément principal et donc en tenant compte de ses caractéristiques mécaniques.

5.6 MURS AUTOPORTEURS ET PANNEAUX DE CONSTRUCTION

Dans la construction de bâtiment il y a aujourd'hui la tendance d'utiliser de matériaux légers en cause de la réduction de couts et de la rapidité de réalisation et d'assemblage.

Les panneaux BETONWOOD peut être appliqués aussi dans ce secteur de marché.

Relativement aux murs, ils ont les applications suivantes :

- Murs autoporteurs intérieurs et extérieurs, panneaux de murs
- Cloisons, panneaux de murs
- Structures pour remplir les panneaux de murs
- Toits et plafonds, panneaux de construction



Via Falcone e Borsellino, 58 I – 50013 Campi Bisenzio (FI)
Tel. +39 348 2641386 Fax. +39 348 0072011

- Autres constructions et panneaux

Relativement aux constructions, il y a les produits suivants :

- Panneaux de construction petits,
- Panneaux de construction moyens et grands
- Constructions montée sur de structures
- Structures montée en relation au lieu
- Grenier légères

On peut assembler les panneaux BETONWOOD sur les structures suivantes :

- Structures en bois
- Structures en métal
- Des autres panneaux BETONWOOD

On peut utiliser ces applications en plusieurs types de bâtiments : structures municipaux, structures industrielles avec des clôtures, cabanons et maisons, greniers, ascenseurs, revêtements de sol pour structures préfabriquées, cabines esthétique, remises de jardin, etc. Avant la construction, il faut vérifier que la structure projetée est conforme aux exigences de l'utilisation. On recommande d'observer strictement les instructions relatives l'application de panneaux BETONWOOD ®.

Il est important d'analyser tous autres matériels nécessaires pendant la construction et vérifier la compétence et l'expérience des employés. Il doit tenir compte des caractéristiques mécaniques des panneaux BETONWOOD ® et d'autres matériaux de sorte que le bâtiment est construit correctement. Par conséquent, la conception joue un rôle très important.

Les constructions peuvent avoir aussi des fonctions secondaires, parce qu'ils dépendent de du lieu et du respect de normes d'architecture ou régionales.

Relativement aux fonctions secondaires la construction peut être un plus :

- Chaleur du matériau isolant
- Résistance au feu
- Isolation thermique

Après plusieurs années d'expérience, plusieurs architectes ont affirmé que les panneaux BETONWOOD présentent tous les réquisits nécessaires.

Quelques caractéristiques particulières avec l'application des planches BETONWOOD :

1. On peut projeter construction avec le plus modernes caractéristiques thermique pour l'économie d'énergie.
On peut réaliser structures avec des coefficients optimaux de conduction thermique et de transmission de la chaleur en utilisant les planches BETONWOOD combinés avec Styrofoam.



Via Falcone e Borsellino, 58 I – 50013 Campi Bisenzio (FI)
Tel. +39 348 2641386 Fax. +39 348 0072011

2. L'application des plusieurs planches fournies une excellente résistance au feu
3. Malgré la grande densité des planches BETONWOOD, ils sont adaptés pour applications relatives à l'acoustique, principalement dans l'armature du bâtiment. En tous cas, le projet de constructions particulières doit être examiné par les autorités.

6 INFORMATIONS COMPLÉMENTAIRES SUR LES STRUCTURES CONSTRUITES EN UTILISANT LES PLANCHES BETONWOOD

Les structures construites avec des planches BETONWOOD nécessitent des opérations finales qu'exigent une qualification et une cure particulières. De suite des opérations qu'exigent beaucoup de cure et qualification.

6.1 MURAGE DE CHEMINÉES, DE GAINES TECHNIQUES, D'ESPACES TECHNIQUES

Il est nécessaire de préparer un trou dans le toit pour le conduit de la cheminée pendant la construction du bâtiment. La structure du toit ne doit pas avoir de fissures sur les poutres, et cette règle doit être prise en compte lors de la conception et la réalisation. Il est important que au moment du murage des briques de la cheminée, le conduit est placé au moins 10 cm des bords des murs. Le trou du toit et le bord du mur autour du conduit de la cheminée doit être couvert par des planches d'isolation thermique résistantes à haute température ou réfractaires.

Cette technique est valide aussi en cas de poêles ou cheminée placées autour de panneaux de revêtement.

On déconseille de tenir le système de chauffage et le conduit de la cheminée dans la même chambre, au contraire, le dégagement de fumée doit être effectué à travers la structure du mur.

6.2 RÉPARATION DU CIRCUIT ÉLECTRIQUE

Pour la pose des câbles électriques horizontaux et verticaux dans les bâtiments on utilise de tuyaux ondulés de 23 ou 16 mm de diamètre.

Préparation des trous pour le système électrique et les prises :

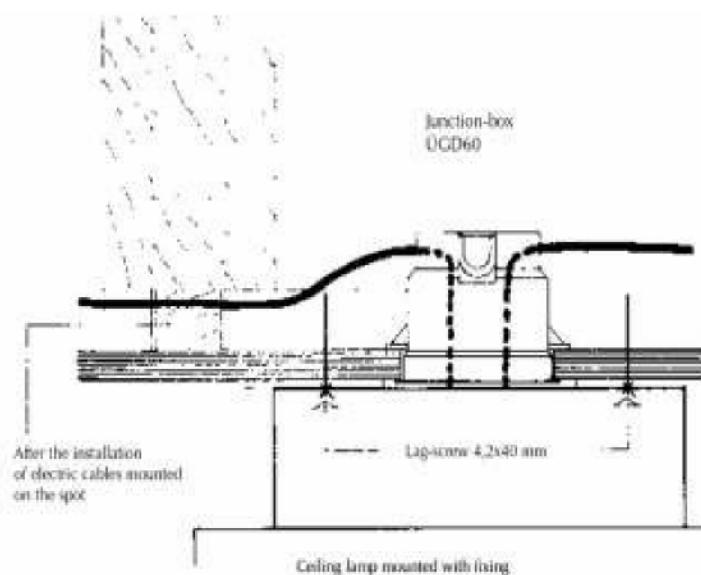
Pour les trous des prises il y a une aléuseuse particulière avec un diamètre de 68 mm.

Appliquez les prises sur les trous, on recommande le type UGD 60 – comme illustré par la Figure 38.

Les prises en plastique avec un diamètre de 60 mm et une profondeur de 60 mm peuvent être appliquées seulement sur la cote du mur. Les prises UGD 60, donne aux panneaux une fixation rigide avec une épaisseur de 8-30 mm.

Application au niveau de prises

Les figures suivantes présentent les techniques correctes de pose des câbles électriques. Les clients peut choisir la construction, en tous cas il est important réaliser le circuit électriques avec une attention particulier.



Recommandations pour la pose correcte des câbles électriques, plafonniers ou éléments sur le toit

Plusieurs de plafonniers et lampes halogène se posent sur le plafond. Il est important de suivre les instructions relatives aux conditions techniques.

6.2 ÉLÉMENTS ESCAMOTABLES

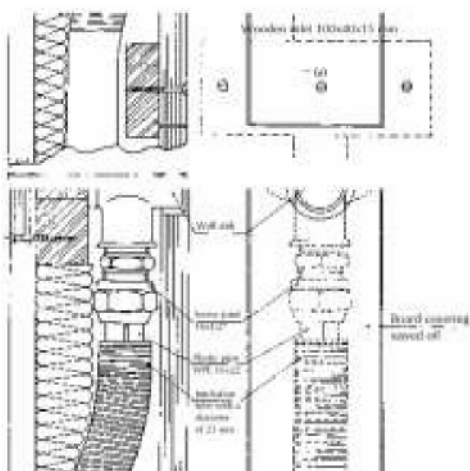
6.301 Alimentation hydraulique

Dans les structures construites avec les planches BETONWOOD on peut appliquer un système des tuyaux en plastique pour l'alimentation hydraulique d'eau froide et chaude.

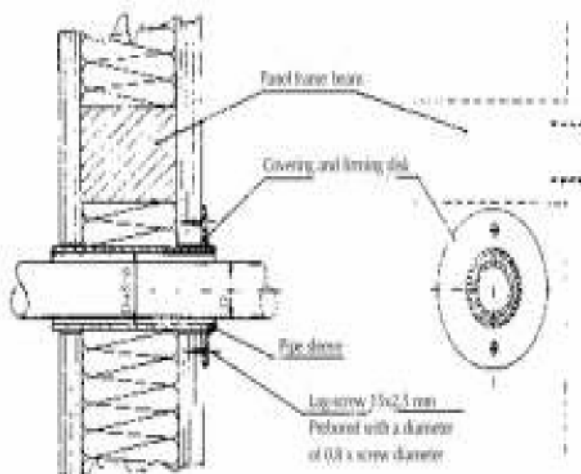
Les avantages de tuyaux en acier : la flexibilité des tuyaux en plastique garantisse leur application dans les murs légers sans raccords avec nervure verticale.

Vu qu'on peut trouver les systèmes à la fin des tuyaux, on peut mettre le tuyau en plastique de l'alimentation hydraulique dans un tuyau de 23 mm de diamètre en chaque lieu.

Figure 41



Tuyau d'adduction
Disques pour murs
Jonction de vis 16x1/2"
Tuyau en plastique WPR 16X22
Tuyau de 23 mm de diamètre
Revêtement du panneau, scié
Figure 42. Alimentation hydraulique dans un mur



Pour les trous nécessaires à l'application des tuyaux, on peut utiliser scie cloche avec des lames au carbure et une coupe de 12 mm ou des autre outils comme les aléseuses pour les prises électriques.

Appliquez le couplage des tuyaux au plafond, le bord du mur, un métal ou une virole en PVC sur les trous comme s'il fait un fourreau.

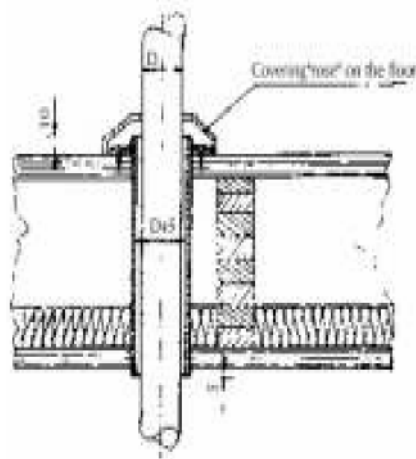
Structure de la poutre dans le panneau

disque de revêtement
tuyau que passe dans le fourreau
Vis isolant 15x2, 5 mm
Trous avec un diamètre de 0,8 x le diamètre de la vis

INSTALLATION D'UN TUYAU DANS LE FORREAU DANS LE PLAFOND

Revêtement de sol surélevé

Figure 43
Installation des tuyaux ouverts dans le fourreau



Réalisation de installation dans le mur:

l'équipement pesant plus de 5 kg (baignoire, toilette, chasse d'eau) peut être fixé au mur en utilisant une plaque de fer d'une épaisseur de 2,5 mm et montés directement sur le mur.

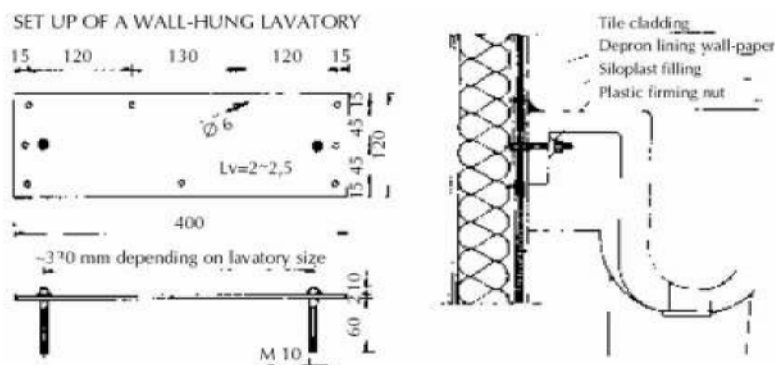
Vous devez définir la dimension de la plaque et la position de fixation dans le mur, de sorte qu'elle pose sur deux structures de poutres au moins.

MONTAGE DE TOILETTE SUSPENDU

- 330 mm en relation à la dimension de toilette

Plaque de revêtement
Revêtement de papier peint « depron »
Noyer stabilisateur en plastique
Figure 44.

Réalisation d'installation dans le mur



6.02 Installation des systèmes de chauffage

On recommande l'utilisation du chauffage centralisé (avec radiateurs ou le chauffage du sol) pour les structures de poids léger.

Les méthodes de rupture du mur et l'installation des systèmes sont similaires à celles de l'alimentation hydrauliques décrites dans le chapitre précédent.

En utilisant les radiateurs pour le chauffage de la structure, on recommande l'application

De tuyaux d'acier doux flexibles. Les types avec le fourreau en plastique double sont le plus adapte contre la corrosion. Par conséquent, les tuyaux de rez-de-chaussée peuvent être mis dans la base de béton sans aucun isolant thermique, tandis que les tuyaux à l'étage supérieur peuvent être monté au niveau du sol sous le revêtement et alignés avec des planches BETONWOOD® d'une épaisseur de 20 mm.

*voir le dessin

1. gravure de la planche BETONWOOD avec une scié à disque
2. nettoyage de la gravure pour donner une emboiture précise au tuyau
3. assemblage des tuyaux, nivellement de la surface, couche du revêtement

Axe du plafond

Planche BETONWOOD

Revêtement en tissu

Figure 45. Installation des tuyaux d'acier doux flexibles à l'étage supérieure

En cas d'étage supérieurs, en raison de restrictions résultant de la construction, on peut uniquement appliquer technique de construction à sec montées sur les niveaux de chauffage de sol. De suite le système de chauffage de bois collé et ce de l'irradiation du papier d'aluminium.

Application du système de chauffage de bois collé

Chauffage de bois collé

Planche pour le plafond

Bord BETONWOOD de 20 mm d'épaisseur



Via Falcone e Borsellino, 58 I – 50013 Campi Bisenzio (FI)
Tel. +39 348 2641386 Fax. +39 348 0072011

Application de l'irradiation du papier d'aluminium
Planche BETONWOOD de 20 mm d'épaisseur
Planche de polystyrène de 3 mm d'épaisseur
Irradiation du papier d'aluminium pour 3 mm d'épaisseur
Figure 46

Méthodes d'application à sec de système de chauffage de sol

Après la pose des tuyaux, il faut couvrir la structure avec une planche BETONWOOD de 20 mm d'épaisseur de manière que la surcharge des tuyaux en plastique autour du sol.

On recommande de revêtir le sol en tissu, plastique ou carreaux en utilisant de la colle flexible.